

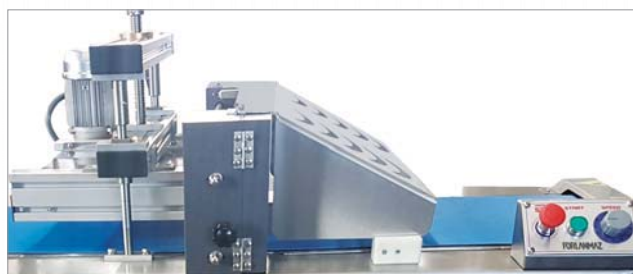
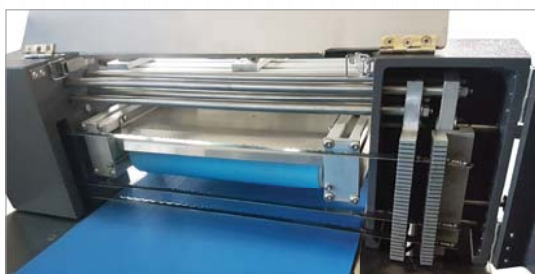
Horizontal Cake Slicing Machine

Trancheuse Horizontale Pour Gateaux

Rebonadora Horizontal de la Torta



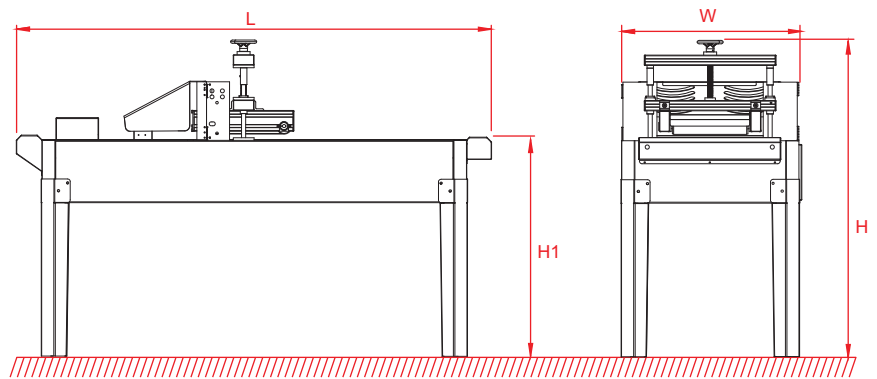
68





Model / Modèle / Modelo	Unit / Unité / Unidad	PMCS 390
Capacity Max. Capacidad Max. Capacité Max.	pcs/h pièce/h PC / h	5000
Thickness of slice (min. – max.) Espesor de la rebanada (min. – max.) Épaisseur des Tranches (min. – max.)	mm mm mm	5-90
Standard Number of Knife Número estándar de cuchillo Nombre standard de Lame	pcs pièce PC	3
Width of conveyor belt Ancho de la cinta transportadora Largeur de la bande Roulante	mm mm mm	390
Width (W) Ancho (W) Largeur (W)	mm mm mm	680
Length (L) Longitud (L) Longueur (L)	mm mm mm	1800
Height (H) Altura (H) Hauteur (H)	mm mm mm	1215
Bench Height (H1) Altura del Banco (H1) Hauteur de Banc (H1)	mm mm mm	830
Electric Power Energía Eléctrica Puissance électrique	kW kW kW	0,75
Weight Peso Poids	kg kg kg	150

* The capacity is variable according to the dimensions of the product.
* La capacité est variable en fonction de la grandeur du produit.
* La capacidad es variable según las dimensiones del producto.



Designed for medium and small enterprises.
Thickness of slice can be adjusted manually. Upper pressure belt can be adjusted manually. Upper and lower belt speed can be adjusted. Working silent. Completely made of stainless steel.



Diseñado para medianos y pequeños empresas. El espesor del corte se puede ajustar manualmente. La correa de presión superior se puede ajustar manualmente. la velocidad de la correa superior e inferior Se puede tambien ajustar manualmente. Trabajando en silencio. Completamente hecho de acero inoxidable.



Conçu pour les PME. L'épaisseur de la tranche peut être ajustée manuellement. La courroie de pression peut être également réglée manuellement. La vitesse de la courroie supérieure et inférieure peut être ajustée. Entièrement faite en acier inoxydable et fonctionne sans bruit.