

**Automatic Bowl Tilting Machine**

**Élévateur Basculeur Automatique de Cuve**

**Máquina Volteadora de Artesa**

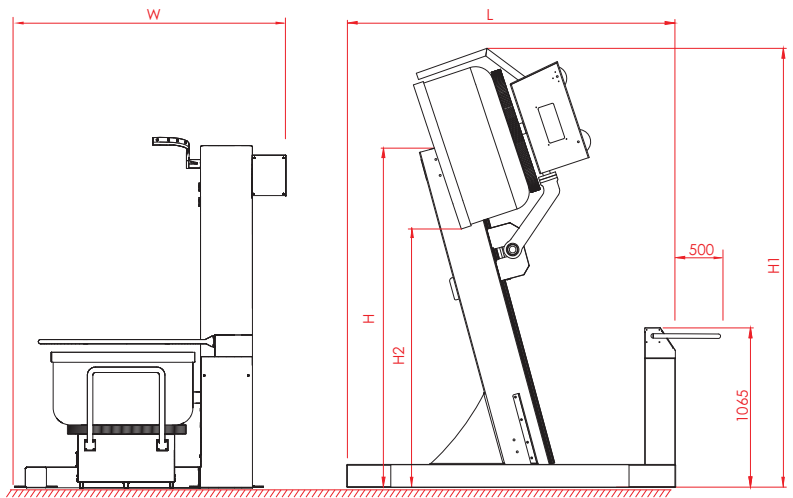


48





Model Modèle Modelo	Unit Unité Unidad	PMBT 430
Maximum lifting capacity Capacité Maximale Elévateur La capacidad máxima de elevación	kg	430
Dough discharging height (H2) Hauteur de Vidage Pâte (H2) la altura de descarga de masa (H2)	mm	1600-1900
Maximum height (H1) Hauteur Maximale (H1) Altura máxima (H1)	mm	2945
Width (W) Largeur (W) Anchura (W)	mm	1600
Length (L) Longueur (L) Longitud (L)	mm	2200
Height (H) Hauteur (H) Altura (H)	mm	2350
Electrical power Puissance Electrique Energía eléctrica	kW	2,5
Weight of machine Poids de la Machine Peso de la máquina	kg	750



Automatic bowl tilting machine, works compatible with the removable bowl of automatic spiral mixer with mobile bowl. Automatic bowl tilting machine helps us to lift and discharge the dough in to dough divider hopper from mobile bowl of Porlanmaz spiral mixer with mobile bowl. When bowl lifts highest point of the machine it turns automatically and discharges all the dough by help of a scraper. When discharging process finishes the bowl lowers very softly by means of the speed control device.



L'Élévateur Basculeur Automatique de Cuve Porlanmaz fonctionne aussi avec la cuve du Pétrin à Spirale à Cuve Mobile. Une fois que le travail de pétrissage est accompli dans le Pétrin à Spirale à Cuve Mobile Porlanmaz, la pâte est transmise directement dans la Diviseuse Volumétrique. quand la cuve est élevé au plus haut niveau pour évacuer la pâte, elle commence à tourner autour d'elle-même et toute la pâte est évacuée grâce aux gratteurs. Le travail d'évacuation de cuve est accompli d'une façon lente grâce au contrôle de vitesse (principalement la dernière partie d'évacuation).



Máquina Voltiadora del Tazón nos ayuda a levantar y descargar la masa en la tolva de divisor de la artesa batidora móvil. Cuando la artesa se eleva al punto mas alto de la máquina se apaga automáticamente y se descarga toda la masa con ayuda de una espátula. Cuando el proceso de descarga termina el recipiente disminuye muy suavemente por medio del dispositivo de control de velocidad.