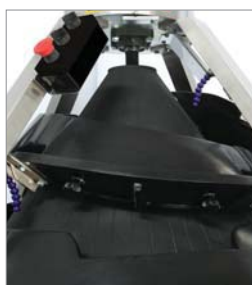


Conical Rounder

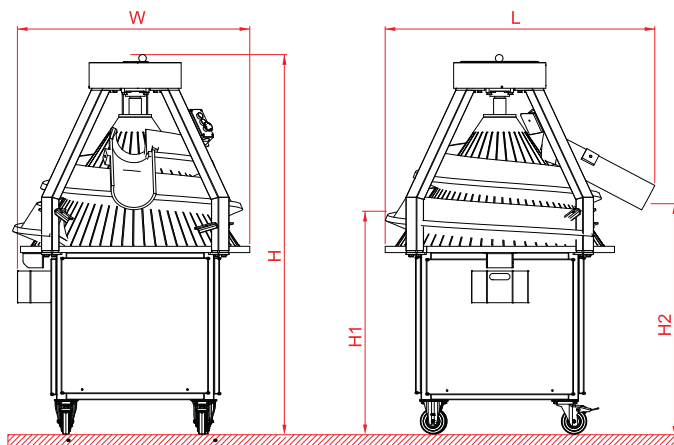
Bouleuse Conique

Boleadora Cónica





Model / Modèle / Modelo	Unit / Unité / Unidad	PMCR 2000
Capacity	pcs	
Capacité	pièce	1000 - 2000
Capacidad	PC	
Dough rounding weight	gr	(50 - 200)
Intervalle Bouleuse	g	(100 - 600)
Masa peso redondeo	gr	(200 - 1000)
Height of dough entry (H1)	mm	
Hauteur Entrée Pâtons (H1)	mm	850
Altura de la entrada de masa (H1)	mm	
Height of dough exit (H2)	mm	
Hauteur Entrée Pâtons (H2)	mm	940
Altura de la salida de masa (H2)	mm	
Width (W)	mm	
Largeur (W)	mm	915
Anchura (W)	mm	
Length (L)	mm	
Longueur (L)	mm	1000
Longitud (L)	mm	
Height (H)	mm	
Hauteur (H)	mm	1520
Altura (H)	mm	
Electrical power	kW	
Puissance Electrique	kW	1,1
Energía eléctrica	kW	
Weight of machine	kg	
Poids de la Machine	kg	210
Peso de la máquina	kg	



Porlanmaz conical rounder machine shapes the dough thanks to a cone made of aluminum and the aluminum sleeves around which move spirally. The dough is perfectly rounded while moving from bottom to top in the tracks. The machine is also equipped with a newly designed mechanical flour duster which does not produce any noise while working. All moving part have ball bearings and the machine is on wheels. Due to the all the aluminum components, it can be coated with teflon as per the request.

On request:

1. Cold / hot air blowing
2. Teflon coated cone and channels
3. Adjustable channels 170-1250 g
4. Extended legs



La Bouleuse Conique Porlanmaz en aluminium est formée de cône qui tourne autour de son axe et des canaux en spirale qui sont résistants à l'usure. Les pâtons découpés sortent en tournant de haut en bas et prennent une excellente forme ronde dans les canaux grâce aux dispositifs en aluminium. L'équipement de farinage permet aux pâtons de ne pas coller aux sorties et aux cônes. Le système de farinage de cette machine est renouvelé et donc ceci a permis un travail silencieux. Toutes les pièces en mouvement et tournantes sont en roulement. La machine peut être déplacée grâce à ses roues.

En option :

1. Système de soufflerie air froid / chaud
2. Canal et cône recouverts de téflon
3. Ajustement 170 - 1250 gr.
4. Pieds prolongés



La característica de Porlanmaz Boleadora Cónica, es dar forma a la masa, gracias a un cono hecho de aluminio y las mangas de aluminio alrededor del cual se mueve en espiral. La masa está redondeada mientras se mueve de abajo hacia arriba en los canales. La máquina está equipada con un nuevo diseño de tamizador mecánico, que no produce ningún ruido durante el trabajo. Toda la parte móvil tiene cojinetes de la fiabilidad y la máquina que está sobre ruedas. Todos los componentes de aluminio, puede ser cubierto con teflón según la solicitud.

Bajo pedido:

1. Frío / Aire Caliente
2. Cono recubierto de teflón y 2. canales
3. Los canales ajustables 170 - 1250 g
4. Las piernas extendidas