

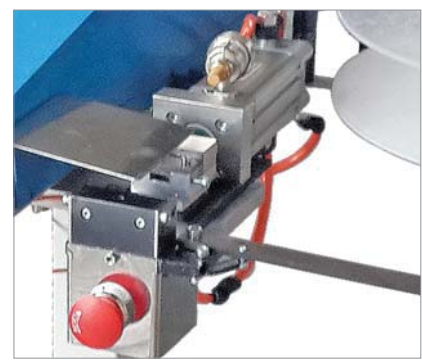
**Clipband Machine**

**Machine de Clipssage**

**Máquina de Clipband**

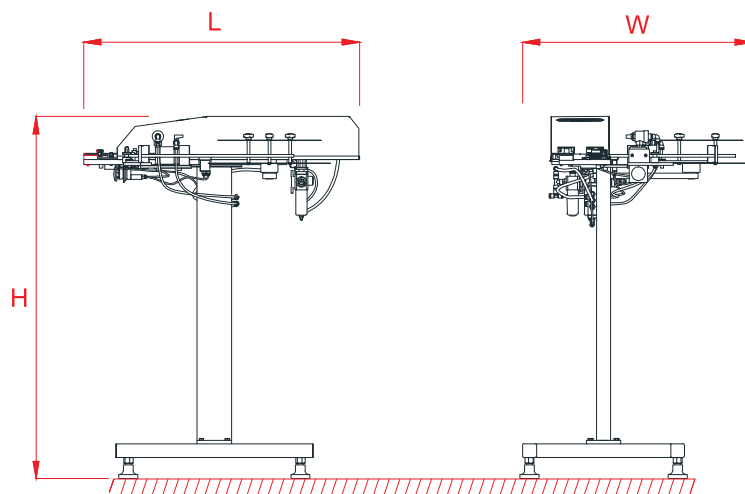


70





Model / Modèle / Modelo	Unit / Unité / Unidad	PMK 2500
Capacity (Max) Capacité (Max) Capacidad (Max)	pcs/h pièce/h PC / h	2500
Band thickness Épaisseur de la Bande Grueso de la venda	mm mm mm	0,7 - 0,8
Band height Hauteur de la Bande Alto de banda	mm mm mm	8
Pressure Pression Air Presión	bar bar bar	6
Air consumption Consommation Air Consumo de aire	l/min. l/min. l/min.	50
Width (W) Largeur Machine (W) Anchura (W)	mm mm mm	670
Length (L) Longueur Machine (L) Longitud (L)	mm mm mm	800
Height (H) Hauteur Machine (H) Altura (H)	mm mm mm	1050
Weight Poids Peso	kg kg kg	35



Clipping machines are pneumatic clamping devices which are used for packaging of bread and similar products.

- Ensures a tightness closing of the package.
- Economical use of packaging materials.
- Increases productivity in the workplace.
- Reduces the time to manufacture and production costs.
- Compressor is not included in the set.
- Hot stamping (ribbon) dater.



Une fois que le pain et produits similaires sont emballés, cette machine fonctionnant avec un système pneumatique permet de fermer l'entrée de l'emballage.

- Elle permet de fermer d'une façon étanche l'entrée de l'emballage.
- Elle permet d'utiliser d'une façon économique les matériels d'emballage.
- Elle augmente la productivité de l'établissement.
- Elle réduit la durée de production et le coût de production.
- Le compresseur n'est pas inclus.
- Chaud ribbon dater.



Máquinas de clipband son unos dispositivos que sirven para el envasado de pan y productos similares de sujeción neumáticas.

- Asegura un cierre de estanqueidad del envase.
- Económico.
- Reduce los costos de manufacturación y producción
- Compresor no está incluido en el conjunto.
- Terminoimpresión de Cinta.