

Dough Kneading Machine

Pétrin

Amasadora de Horquilla

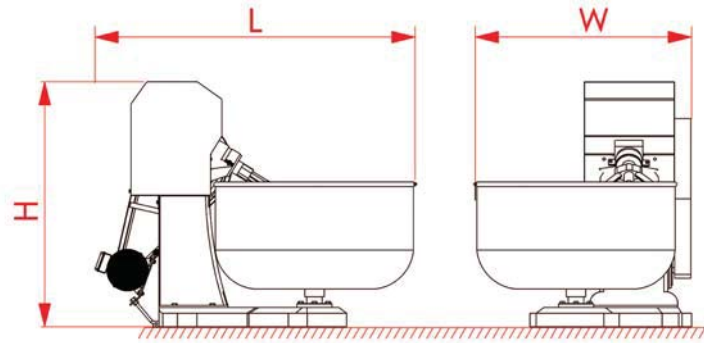


50





Model Modèle Modelo	Unit Unité Unidad	PMDK 80	PMDK 160	PMDK 250	PMDK 320	PMDK 400
Flour capacity Capacité de Farine La capacidad de la harina	kg	50	100	150	200	250
Dough capacity Capacité de Pâte La capacidad de la masa	kg	80	160	250	320	400
Bowldiameter Diamètre Cuve Diámetro bowl	mm	800	900	1000	1100	1200
Width (W) Largeur (W) Anchura (W)	mm	800	900	1000	1100	1200
Length (L) Longueur (L) Longitud (L)	mm	1600	1600	1850	1900	2050
Height (H) Hauteur (H) Altura (H)	mm	1000	1150	1150	1250	1350
Electrical power Puissance Electrique Energía eléctrica	Kw	2.2	2.2	3	4	5.5
Weight of machine Poids de la Machine Peso de la máquina	kg	200	300	350	450	550



Porlanmaz Dough kneading machines are designed for kneading all kinds of dough. It is a powerful machine and works silently. Its bowl and fork arms are made of stainless steel material according to the rules and regulation of food stuffs. By means of the mixing fork, kneads the dough without heating and spoil its features. Simple structure of machines increased the working life.

On request :

1. Safety grid
2. Stainless steel cover for differential
3. Double speed



Le pétrin différentiel Porlanmaz est conçu pour pétrir toute sorte de pâtes. Le crochet pétrisseur et la cuve sont fabriqués en acier inoxydable. Le crochet pétrisseur pétrit sans échauffer et sans dénaturer la pâte, comme si elle le pétrit à la main. Son nettoyage et son entretien sont simples. Ses pieds tiennent la machine en équilibre. Sa simplicité prolonge la durée de vie de la machine.

En option :

1. Grille de sécurité
2. Boîtier différentiel en acier inoxydable
3. Double Vitesse



Amasadoras está diseñados para amasar todos los tipo de masa. Es una máquina potente y funciona silenciosamente. La artesa y horquilla estan fabricados en acero inox. de acuerdo con las reglas y regulaciones de foodstuffs. Por medio del tenedor de mezcla, amasa la masa sin calentamiento y sin echar a perder sus características. La estructura.

Bajo pedido :

1. Rejilla de seguridad
2. Tapa de acero inoxidable para el diferencial
3. Doble velocidad