

Electrical Mini Deck Oven

Mini Four Electrique à Soles

Mini Horno de Pisos

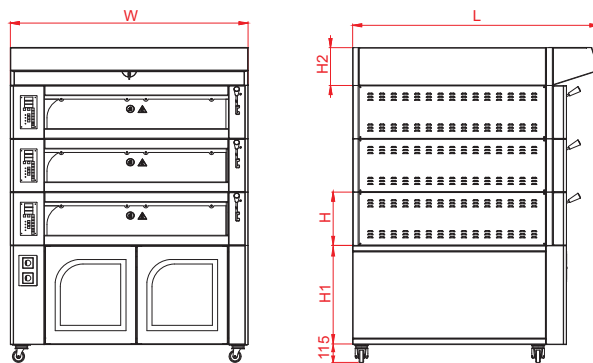


14





Model Modèle Modelo	Unit Unité Unidad	PMKF 6	PMKF 12
Width (W) (One deck) Largeur (W) (Un Etage) Anchura (W) (Una Cubierta)	mm mm mm	960	1600
Length (L) (One deck) Longueur (L) (Un Etage) Longitud (L) (Una Cubierta)	mm mm mm	1650	1650
Height (H) (One deck) Hauteur (H) (Un Etage) Altura (H) (Una Cubierta)	mm mm mm	350	350
Inside width of oven (One deck) Largeur Intérieur du Four (Un Etage) Anchura interior de horno (Una Cubierta)	mm mm mm	600	1200
Inside length of oven (One deck) Longueur Intérieur du Four (Un Etage) Longitud interior de horno (Una Cubierta)	mm mm mm	900	900
Inside height of oven (One deck) Hauteur Intérieur du Four (Un Etage) Altura interior del horno (Una Cubierta)	mm mm mm	190	190
Height of chimney hood (H2) Hauteur Hôte (H2) Altura de la campana de chimenea (H2)	mm mm mm	250	250
Height of fermentation cabinet (H1) Hauteur de la cabine de fermentation (H1) Altura del armario de fermentación (H1)	mm mm mm	650	650
Number of trays in each deck (dimensions of trays) Nombre de Plateaux pour chaque étage (Dimension des plateaux) Número de bandeja en cada cubierta (dimensiones de las bandejas)	cm cm cm	2 (35x45) 2 (40x60) 1 (60x80)	6 (35x45) 4 (40x60) 2 (60x80)
Electrical power (One deck) Puissance Electrique (Un Etage) Energía eléctrica (Una Cubierta)	kW kW kW	5 + 3	10 + 3
Electrical power of fermentation cabinet Puissance Electrique de la Cabine de Fermentation La energía eléctrica para los armarios de fermentación.	kW kW kW	3,5	3,5
Control system Système de Contrôle Sistema de control		Analogue, Digital or Touch Screen Analogique, Numérique ou Ecran tactile Analógica, digital o pantalla táctil	
Weight of oven (One deck) Poids du Four (Un Etage) Peso del horno (Una Cubierta)	kg kg kg	120	270
Weight of fermentation cabinet Poids de la Cabine de Fermentation Peso del armario de fermentación	kg kg kg	70	150



cm	inch (")
35x45	13,8x17,7
40x60	16x24
60x80	24x32



The major specification of mini deck oven (modular oven) is each deck can be operated independently. Temperature and the time of steam can be adjusted for each deck as per the request. Thus, it provides an opportunity to bake different sort of products in each deck. For being fermented there is a fermentation cabinet and its temperature and humidity can be adjusted. It is used with single deck also modular and according to need it can be added extra deck, chimney hood and fermentation cabinet. It provides low energy consumption. It can be moved by means of its wheels. Optional stand is produced for the oven. It is produced with electricity.



Chaque étage du Mini Four Electrique Four modulaire à Soles fonctionne d'une façon autonome. La chaleur est diffusée équitablement. Il est possible de régler la température (dans la partie inférieure et supérieure de l'étage) et le temps de vapeur en fonction des besoins. De ce fait il est possible de cuire des produits différents à chaque étage. Pour une fermentation avant la cuisson, il y a une cabine de fermentation sous le four dont l'ajustement de la température et l'humidité est possible. Il est possible de faire usage d'un étage et celui est modulaire. En fonction des besoins il est possible d'ajouter une hôte et une cabine de fermentation. Il permet de réaliser des économies d'énergie. Possibilité de transporter facilement grâce à ses roues.



La características principales de los mini horno piso (horno modular) es cada piso se puede operar de forma independiente. La temperatura y el tiempo de vapor se pueden ajustar para cada piso de acuerdo con la necesidad. Por lo tanto, proporciona una oportunidad para hornear diferente tipo de productos en cada piso. Para ser fermentado hay un armario de fermentación y su temperatura y la humedad se puede ajustar. Se utiliza con un sola piso y también se ajusta según las necesidades. Se le puede añadir pisos adicional, campana de chimenea y una cámara de fermentación. Proporciona un bajo consumo de energía. Se puede mover por medio de sus ruedas. Opción de soportes opcionales para el horno.