

Sfogliatrici automatiche

automatic dough sheeters_laminaires automatiques_laminadoras automáticas



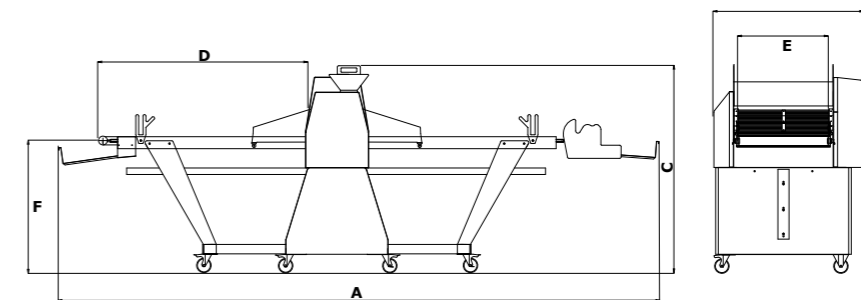
MK/AUT

Sfogliatrici automatiche

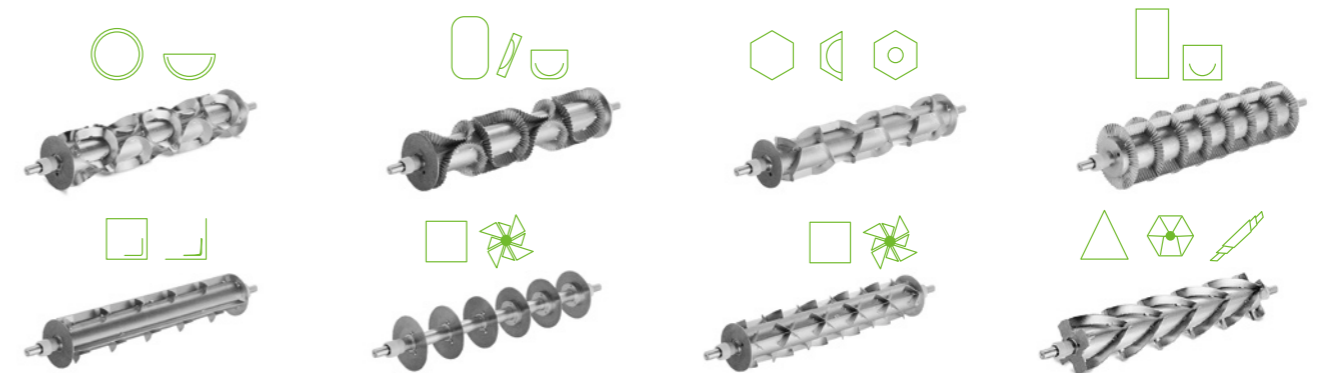
Automatic dough sheeters
Laminaires automatiques
Laminadoras automáticas

modello model	MK650/14AUT	MK650/16AUT	MK650/20AUT
apertura max cir. _meas. cyl. max. aperture (mm)	60	60	60
diametro cilindro cal. _measuring cylinder diam. (mm)	80	80	80
motori: potenza _motors: power (hp)	1,5	1,5	2
motori: assorbimento _motors: absorption (kW/h)	1,1	1,1	1,5
lunghezza _length (A mm)	3960-200*	4160-200*	4560-200*
larghezza _width (B mm)	1035	1035	1035
altezza _height (C mm)	1460-200**	1460-200**	1460-200**
lunghezza nastri _belt length (D mm)	1400	1600	2000
larghezza nastri _belt width (E mm)	650	650	650
altezza piani da terra _work top h. from floor (F mm)	945	945	945
peso lordo _gross weight (Kg)	350	400	500
peso netto _net weight (Kg)	330	380	480

* considerare 200 mm in meno se la macchina è sprovvista di arrotolatore _consider-200 mm if your machine doesn't include winder
** considerare 200 mm in meno se la macchina è sprovvista di sfarinatrice _consider-200 mm if your machine doesn't include duster
■ Tutte le macchine sono disponibili anche nella versione INOX _All machines are also available in stainless steel version



RULLI DI TAGLIO - CUTTING ROLLER



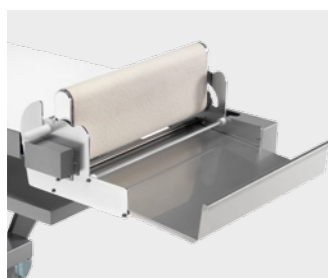
DETTAGLI - DETAILS



La stazione di taglio a due principi evita che la pasta si attacchi allo stampo.
The double seat cutting station avoids the dough to stick in the moulds.



Sfarinatore automatico
Automatic flour duster



Arrotolatore automatico
Automatic winder



Display a colori
Color display

informazioni generali _general info_informations générales_información general



Il corpo della macchina è costruito in carpenteria d'acciaio verniciato _The body of the mixer is made of steel_Le corps de la machine est construit en charpenterie d'acier_El cuerpo de la máquina se ha construido de carpintería metálica de acero.



Funzionalità, robustezza, semplicità d'uso: queste sono le essenziali componenti della nostra sfogliatrice. Macchina versatile ed affidabile, si adatta alle esigenze del medio e grande laboratorio. Tutti i modelli di macchina sfogliatrice automatica sono provvisti di pannello a colori touch screen 5,7" che permette di lavorare in tre differenti modalità: manuale/semiautomatico/automatico. Questo fa sì che la programmazione della macchina sia facile e intuitiva da parte dell'operatore. È possibile registrare 50 ricette con diversi cicli di lavorazione. La macchina può avere in dotazione lo sfarinatore e l'arrotolatore che permettono di velocizzare i tempi di lavorazione. Our puff pastry machine is functional, sturdy and easy to use. It is a reliable piece of equipment which will adapt to the work requirements of medium and big productions. All the automatic models are equipped with 5,7" colored touch screen panel which allows to work in three modes: manual/semiautomatic/automatic. In this way the machine's programming becomes easy and intuitive for the operator. It is possible to register 50 recipes with different production cycles. The machine can have as optionals the flour duster and winder that let to accelerate laboration times. Fonctionnalité, solidité, simplicité d'utilisation sont les caractéristiques essentielles de notre dérouleuse. Machine polyvalente et fiable, elle s'adapte aux besoins des ateliers de moyenne et grande taille. Tous les modèles de machine à dérouler automatique sont dotés d'un panneau couleur tactile de 14,48 cm, permettant de travailler dans 3 modes différents : manuel/semi-automatique/automatique. Cela rend la programmation de la machine facile et intuitive pour l'opérateur. Il est possible d'enregistrer 50 recettes avec divers cycles de traitement. La machine peut être équipée d'un farineur et d'une enrouleuse qui permettent d'accélérer les temps de traitement. Funcionalidad, robustez, sencillez de uso: Estos son los componentes esenciales de nuestra laminadora. Máquina versátil y fiable, se adapta a las necesidades del laboratorio medio y grande. Todos los modelos de máquina laminadora automática están provistos de panel de color con pantalla táctil de 5,7" que permite trabajar en tres modalidades diferentes: manual/semiautomática/automática. Esto hace que la programación de la máquina sea fácil e intuitiva para el operador. Se pueden registrar 50 recetas con diferentes ciclos de elaboración. La máquina puede incluir un cedazo enharinador y un enrollador que permiten acelerar los tiempos de elaboración. arinarador y un enrollador que permiten acelerar los tiempos de elaboración.