



# LEGEND 350

- Perfetto connubio tra l'eleganza classica delle affettatrici a volano e l'attenzione tipica di Sirman alla funzionalità, design, ergonomia, e tecnologia moderna
- Costruzione interamente in fusione di alluminio
- Basamento verniciato a forno con polveri epossidiche alimentari coloro Rosso Corse
- Particolari a contatto con il prodotto in alluminio anodizzato
- Braccio speciale stringi salumi BS2
- Pressamerce smontabile in acciaio inox
- Esclusivo carro smontabile per la pulizia

## LEGEND 350 L

Soluzione completamente manuale, per un lasciare all'operatore la sensibilità del taglio tradizionale a volano

## LEGEND 350 LA

- Comandi con schermo touch TFT a colori
- Selezione funzionamento automatico o semi automatico
- Selezione funzionamento in continuo o con conta fette
- Innovativo sistema di frizione magnetica per il distacco della trasmissione meccanica nella modalità semi automatica
- Apertura e chiusura vela automatica

## Due versioni in Una

- **Semi automatica:** motore elettrico per la lama, ed avanzamento manuale a volano del carrello, per un taglio tradizionale ma minimizzando lo sforzo dell'operatore
- **Automatica:** lama e carrello automatizzati

- *Perfect blend between the classic elegance of flywheel slicers and Sirman's traditional attention to functionality, design, ergonomics and cutting-edge technology*
- *Made totally out of aluminium*
- *Base oven-coated with food-safe, epoxy powders in Racing Red*
- *Parts in contact with the product are in anodised aluminium*
- *Special BS2 cured-meat gripper arm*
- *Easy-to-dismantle stainless steel pusher arm*
- *Exclusive sliding plate easy-to-dismantle for cleaning*

## LEGEND 350 L

Fully manual solution to allow the operator to gauge traditional flywheel cutting

## LEGEND 350 LA

- *Controls via a full-colour TFT touch screen*
- *Automatic or semi-automatic function selection*
- *Selection for continuous operation or using the slice counter*
- *Innovative magnetic clutch system for disengagement of the mechanical transmission in semi-automatic mode*
- *Automatic opening and closing of the gauge plate*

## Two versions in one

**Semi-automatic:** electric motor for the blade, and manual flywheel advancement of the sliding plate, for a traditional cut but reducing operator effort

**Automatic:** automated blade and sliding plate



LEGEND 350 LA

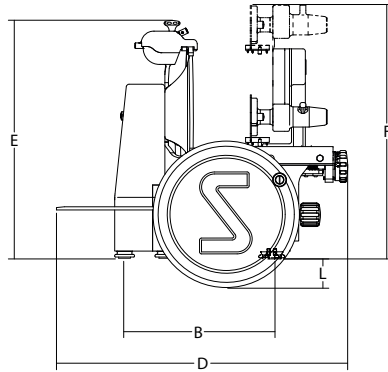
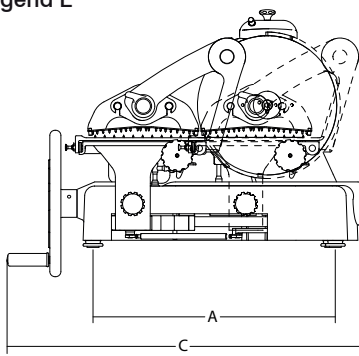


Ampio spazio tra lama e corpo  
More space between blade and body machine



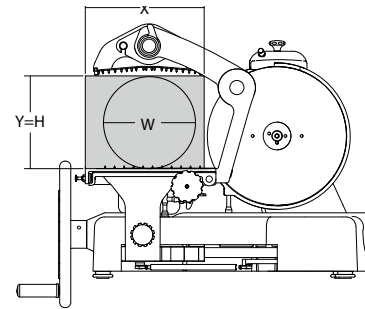
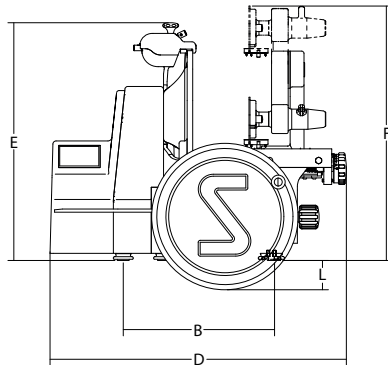
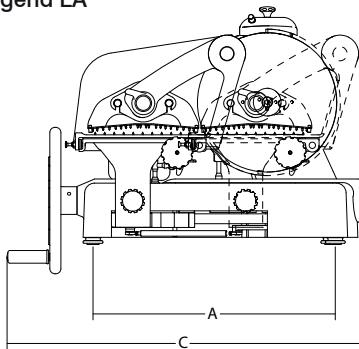
LEGEND 350 L

Legend L



Braccio speciale stringisalumi BS2  
BS2 self adjusting blocking arm

Legend LA



	mm-inch	watt-Hp	mm	mm	mm	mm	mm	mm	mm	mm	mm	mm	mm	mm	mm	mm	kg
Legend 350 L	350/14"	-	3	286	350x330	612	382	893	736	601	643	74	300	235	235	235	-
Legend 350 LA	350/14"	515/0.7	3	286	350x330	612	382	893	749	601	643	74	300	235	235	235	-