

SIGIX M20

sigilla vaschette
thermosealers



- Pratica e robusta sigillavaschette manuale
- Struttura in acciaio inox AISI 304
- Controllo elettronico con temperatura e preriscaldamento
- Conteggio vaschette
- Tempo di saldatura 4 secondi
- Stampi custom a disegno
- Piastra sigillante in alluminio teflonato

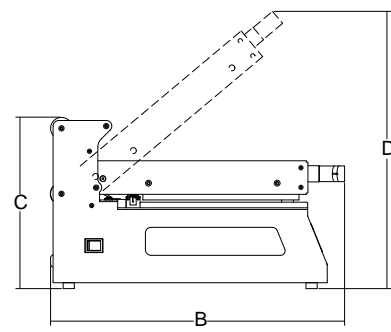
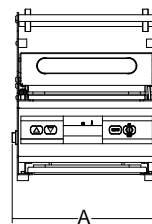
Opzionali:

- Vaschette disponibili
- mm 137x95 h.63
- mm 190x137 h.72
- mm 230x190 h.65
- mm 260x190 h.65
- Stampi relativi alle vaschette disponibili

- *Practical and robust manual thermosealers*
- *Stainless steel AISI 304 structure*
- *Electronic control with temperature and preheat*
- *counting trays*
- *welding time 4 sec.*
- *Molds to custom design*
- *aluminum plate sealer Teflon*

Options:

- *available trays*
- *mm 137x95 h.63*
- *mm 190x137 h.72*
- *mm 230x190 h.65*
- *mm 260x190 h.65*
- *Molds of the available trays*



	watt	1ph	mm	mm	mm	mm	mm	mm	kg	mm	kg
Sigix M20	900	1ph	200	260x190	257	525	306	496	18	620x380x400	22