

BRX

vintage
POZZETTO
High Quality



The logo for BRX, consisting of the letters 'BRX' in a bold, sans-serif font. The 'X' is stylized with a diagonal line through it.

vintage
POZZETTO
High Quality

**Impreziosire l'identità
di qualunque locale**
Enhance the identity of any place

Pozzetto Vintage è un banco gelateria che si integra in qualsiasi ambiente. Con la sua struttura su ruote, offre una mobilità totale. Per **ristoranti, pasticcerie e bar** che desiderano regalare un'esperienza e un servizio in più.

Pozzetto Vintage is an ice-cream counter that fits any kind of environment. Its structure on wheels offers total mobility. For **restaurants, pastry shops and bars**, desiring to offer an experience and an extra service.

vintage POZZETTO

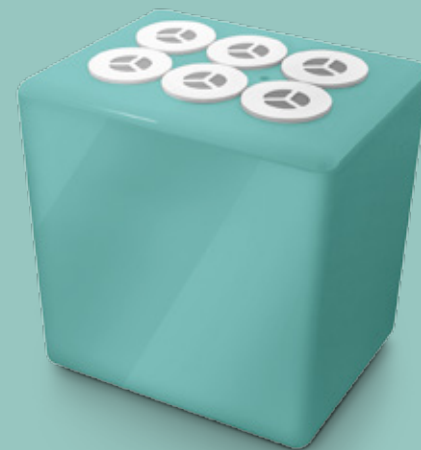
High Quality



La libertà di inventare il proprio stile Freedom to invent your own style

Pozzetto Vintage è disponibile nelle versioni da 4, 6, 8 e 10 gusti, con o senza teca trasparente. È possibile personalizzare il banco scegliendo **qualsiasi colore tra la gamma dei laccati RAL**, e completarlo con la **serie di coperchi proposti da BRX**.

Pozzetto Vintage is available in the following versions: 4, 6, 8 and 10 flavours, with or without transparent canopy. You can personalize the counter choosing **any RAL lacquering colour**, and complete it with the **different lids offered by BRX**.

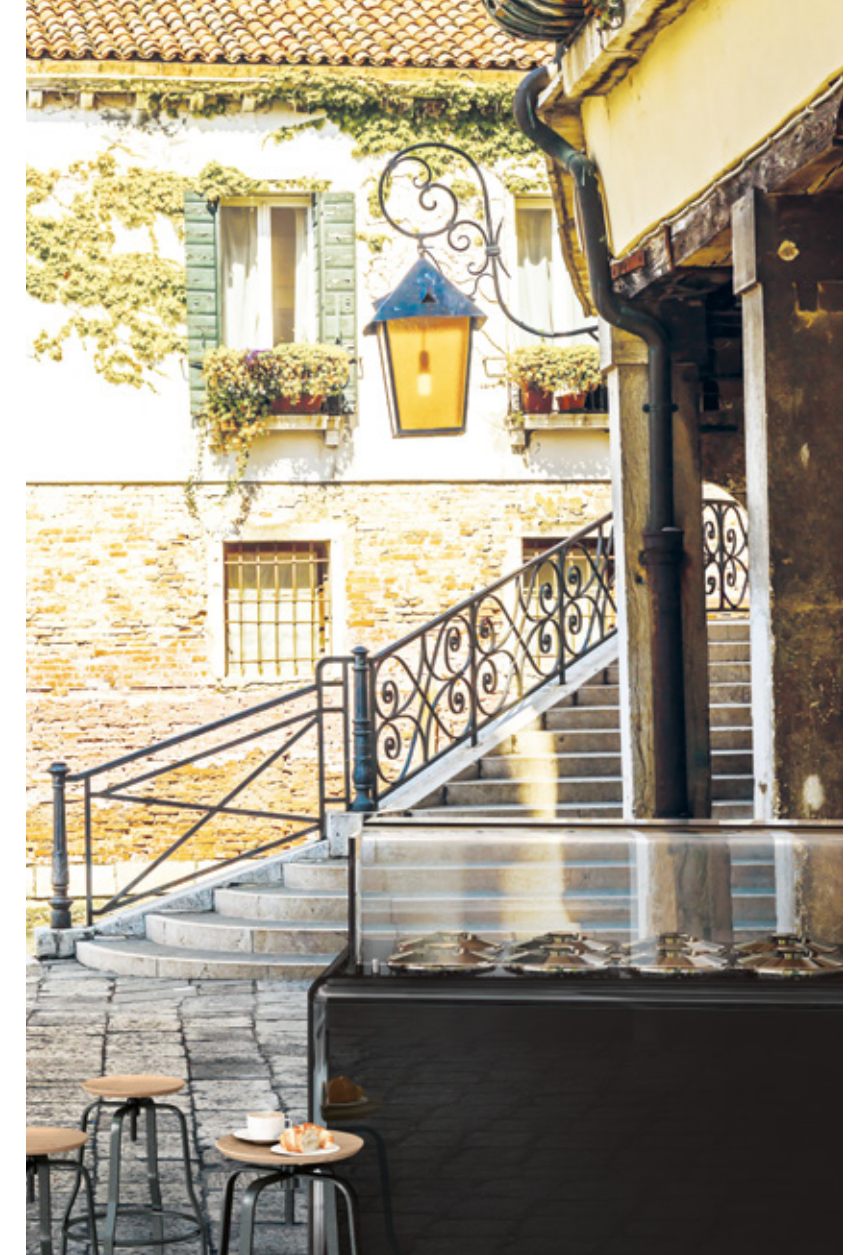


Glicole o ventilato. Tutta la tecnologia di un banco professionale

Glycol or ventilated. Full technology of a professional counter.



All'esterno, un'estetica ispirata al passato e l'eleganza dei classici pozzetti. All'interno, la qualità e l'efficienza di un prodotto BRX. Il Pozzetto Vintage è un'unità essenziale, facile da utilizzare, con l'affidabilità di tecnologie che derivano direttamente dai sistemi per la gelateria professionale. Disponibile sia con refrigerazione a **glicole** che **ventilata**.



Externally, a decoration inspired by the past and the elegance of classic pozzetti. Internally, the quality and efficiency of a BRX product. Pozzetto Vintage is in the sign of simplicity, easy to use, with the reliability of technologies coming from the systems for the professional ice-cream. Available both with **glycol** and **ventilated** refrigeration.



Coperchi proposti Lids offered

WOOD



PEACE

BAN

SOLID SURFACE



PEACE

BAN

STAINLESS STEEL



TIT

BELL

STEEL

A vibrant canal scene in a colorful town, likely Burano, Italy. The canal is lined with multi-story buildings in various colors like yellow, red, blue, and pink. Several small boats are docked along the water. In the foreground, a red ice cream counter with a glass display case is visible, along with a small table holding two bowls of fruit. The sky is blue with some clouds.

BRX

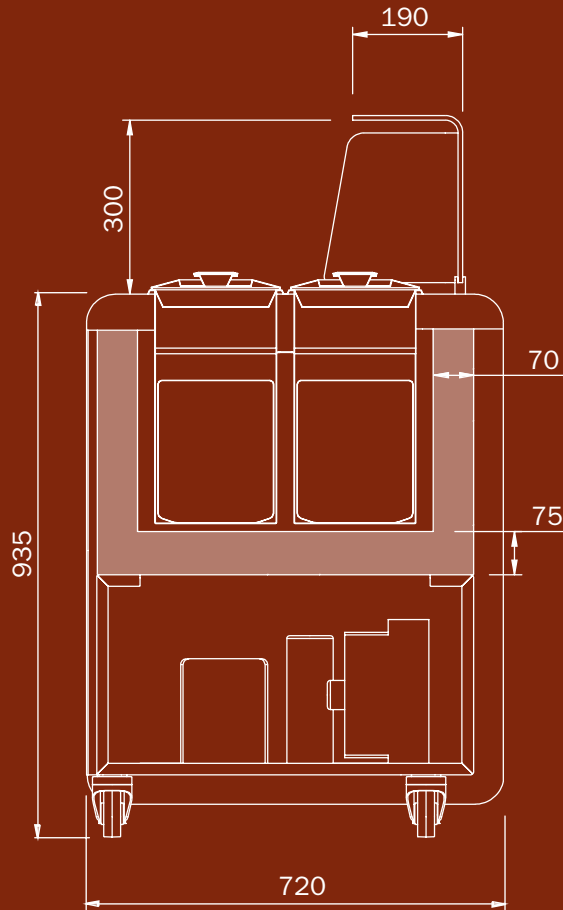
Ci sono tanti posti dove sorprendersi con un gelato

Lots of places to enjoy your ice-cream

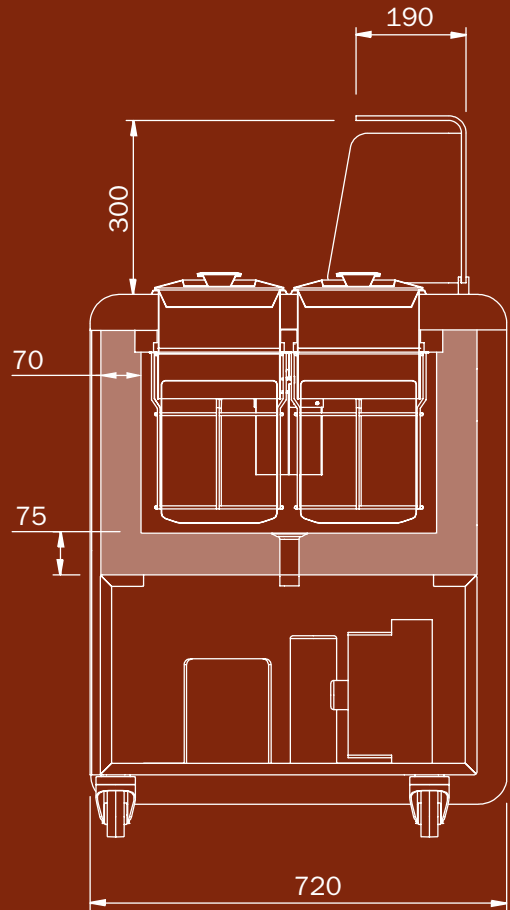
Grazie alle ruote, il banco gelateria è agevole da trasportare e può essere posizionato negli spazi esterni del locale. Un elemento che nasce per ispirare, per animare un luogo, per adattarsi alle situazioni più fantasiose.

Thanks to the wheels, the ice-cream counter is easy to move and can be positioned outside your shop. Created to inspire, to animate a place, to match any kind of situation.

vintage
POZZETTO
High Quality



GLICOLE - GLYCOL



VENTILATO - VENTILATED

**MODULI
DISPONIBILI:**

4, 6, 8, 10 gusti.
Glicole o ventilato.
Con o senza
teca trasparente.

**MODULES
AVAILABLE:**

4, 6, 8, 10 flavours.
Glycol or ventilated.
With or without
transparent canopy

