

SuperTop Vario

Forno elettrico pizza multi-baking
Electric multi-baking pizza oven
Four à pizza électrique multi-baking
Multi-baking Elektro-Pizzaofen
Horno pizza eléctrico multi-baking





Potenza al top: velocemente raggiunge la temperatura impostata

Tempi di recupero straordinari - Grande efficienza energetica

Multi-baking device per la cottura di pizza classica o napoletana, pizza in pala, pizza gourmet; cotture pizza in padellino o teglia e prodotti di panificazione: torte salate e dolci, focacce, croissanteria, quiche lorraine, etc. Perfetto per una produzione intensa, grazie alla sua grande potenza (fino a 450°C) e al sistema Optimus Baking Technology, assicura performance di cottura eccezionali. Grande versatilità. Adatto per svariati settori di utilizzo, pizzerie da asporto dalla grande produttività, locali con alta concentrazione di produzione per fascia oraria, pizzerie con posti a sedere, pizzerie e panetterie con produzione di pasticceria secca.

Top power: quick to reach set temperature

Outstanding recovery time - Great energy efficiency

Multi-baking device suitable to bake: classic pizzas, Neapolitan-style pizzas, trendy, rectangularly shaped "pizzas in pala", gourmet pizzas, pan pizzas, pizzas in baking trays, bread, salty and savory pies, focaccia bread, croissants, etc. Ideal for high output situations, thanks to its high power (up to 450°C) and to the Optimus baking technology system. It guarantees exceptional baking performances. Remarkable versatility. Ideal for the most varied types of business, ranging from take-away pizzerias with high outputs, to places where productivity is very intense during certain time slots, traditional eat-in pizzerias and labs for the production of dry pastry.

Puissance au top: température réglée atteinte rapidement

Temps de récupération extraordinaires - Haut rendement énergétique

Four multi cuisson, où l'on peut cuire la pizza classique ou napolitaine, romaine ou gourmet, dans la poêle ou sur moule, aussi bien que des produits de boulangerie comme des quiches ou des gâteaux, des fougasses, des croissants, etc. Il est parfait pour une production intense, grâce à sa grande puissance (il atteint 450°C) et au système Optimus Baking Technology, qui assure des performances de cuisson extraordinaires. Très polyvalent. Indiqué pour plusieurs types d'endroit, comme des pizzerias à emporter à la productivité intense, des locaux où la production est concentrée pendant certaines plages horaires, des pizzerias avec service à table, des pizzerias et des boulangeries spécialisées dans la pâtisserie sèche.

Top-Leistung: Schnell darin, die eingestellte Temperatur zu erreichen

Außerordentliche Erholungszeiten - Hohe Energieeffizienz

Multi-baking device für das Backen von klassischer oder neapolitanischer Pizza, schaufelPizza, Gourmet-Pizza, Pizza in Pfanne oder in Backform und Backwaren: gesalzene Kuchen und Kuchen, Focaccia, Croissants, Quiche Lorraine, etc. Perfekt für eine intensive Produktion, dank seiner grossen Leistung (bis zu 450°C) und dem "Optimus Baking Technology" System sorgt für hervorragende Backperformances. Grosse Vielseitigkeit. Für verschiedene Einsatzbereiche geeignet, für produktive Pizzerien zum Mitnehmen, für Lokale mit einer hohen Produktionskonzentration pro Zeitzone, Pizzerien mit Sitzplätzen, Pizzerien und Bäckereien mit Trockenbackwaren.

Potencia top: alcanza muy rapidamente la temperatura ajustada

Tiempos de recuperación extraordinarios - Considerable ahorro energético

Horno increíblemente versátil para cocer pizzas clásicas o a la napolitana, pizzas romanas y gourmet; cocción de pizzas en sartén o en bandeja, además de productos de panadería: tartas salada y dulces, bollos, cruasanes, quiche lorraine, etc. Perfecto para una productividad intensa, gracias a su gran potencia (hasta 450°C) y al sistema Optimus Baking Technology, que garantiza unas prestaciones de cocción excepcionales. Gran versatilidad. Horno ideal para muchas situaciones diferentes: pizzerías para llevar con una intensa productividad, restaurantes donde la producción es intensa durante unas franjas horarias, pizzerías con asientos, pizzerías y panaderías que deshonan pastelería seca.



indispensabile per / a must for / indispensable pour / unentbehrlich für / indispensable para

PIZZERIE
PIZZERIAS
PIZZERIAS
PIZZERIEN
PIZZERÍAS

PIZZERIE DA ASPORTO
TAKE-AWAY PIZZERIAS
PIZZERIAS TAKE AWAY
TAKE-AWAY PIZZERIEN
PIZZERÍAS PARA LLEVAR

RISTORANTI CON PIZZA CORNER
RESTAURANTS WITH A PIZZA CORNER
RESTAURANTS AVEC COIN PIZZERIA
RESTAURANTS MIT PIZZA-ECKEN
RESTAURANTES CON PIZZA CORNER



Baking Technology

SCROLL & CLICK PANEL



Pannello comandi con schermo LCD con tecnologia TFT a colori.

Control panel with LCD screen with color TFT technology.

Panneau de contrôle avec affichage LCD avec technologie couleur TFT.

Bedienfeld mit LCD-Grafik mit Farb-TFT-Technologie.

Panel de mandos con pantalla LCD con tecnología colores TFT.

INTELLIGENT POWER MANAGEMENT



Nelle fasi di utilizzo intenso contrasta la caduta di temperatura adeguando automaticamente l'irraggiamento delle resistenze.

During intense use phases it contrasts the temperature drop by automatically adjusting the radiation of the heating elements.

Pendant la production intense, ce système aide à prévenir la chute de température en alignant automatiquement la radiation des résistances.

In den intensiven Anwendungsphasen verhindert es den Temperaturabfall durch automatische Anpassung der Heizungs-Strahlung.

En momentos de productividad intensa, este sistema obstacula la caída de temperatura adaptando de forma automática la radiación de las resistencias.

MODULAR IRRADIATION TECHNOLOGY



Sistema di modulazione variabile ed indipendente della potenza delle 6 resistenze (3 di cielo e 3 di platea) per ottenere prestazioni e uniformità di cottura.

Variable and independent modulation system of the 6-heating element power (3 of ceiling and 3 of floor) to obtain performances and baking-uniformity.

Système de régulation variable et indépendant de la puissance des 6 résistances (3 supérieures et 3 inférieures) pour obtenir des bonnes performances et une cuisson uniforme.

Das veränderliche und unabhängige Modulation-System von der 6-Heizungen Leistung (3 an der Decke und 3 am Boden) um Leistungen und Gleichförmigkeit des Backens zu erhalten.

Sistema de ajuste variable e independiente de la potencia de las 6 resistencias (3 superiores y 3 inferiores) para obtener unas buenas prestaciones y una cocción uniforme.

SMART STAND-BY



Mantenimento automatico della temperatura impostata. Vengono esclusi automaticamente i sistemi secondari che assorbono e disperdono energia.

Automatic maintenance of the set temperature. Secondary systems that absorb and disperse energy are automatically excluded.

La température établie est automatiquement gardée. Les systèmes secondaires qui absorbent et gaspillent de l'énergie sont automatiquement exclus.

Automatische Einhaltung der eingestellten Temperatur. Sekundärsysteme, die Energie absorbieren und abgeben, werden automatisch ausgeschlossen.

La temperatura ajustada se guarda de manera automática. De la misma manera automática, se excluyen los sistemas secundarios que absorben y dispersan energía.

QUICK & SMART START



Velocizza il raggiungimento della temperatura impostata evitando aumenti incontrollati della temperatura.

It speeds up the set temperature by avoiding uncontrolled temperature increase.

Ce système permet d'atteindre plus rapidement la température établie tout en évitant des augmentations incontrôlées de la température.

Es beschleunigt das Erreichen der eingestellten Temperatur ohne unkontrollierten Temperaturanstieg.

Este sistema permite alcanzar de manera más rápida la temperatura ajustada evitando los aumentos incontrolados de la temperatura.

SMART SHARE



Ingresso USB e SISTEMA REMOTO per importazione e esportazione dati, immagini, software e per scaricare lo storico di funzionamento del forno (LOG).

USB input and REMOTE SYSTEM to import and export data, images, software and to download the oven operating history (LOG).

Porte USB et SYSTÈME À DISTANCE pour importer et exporter des données, des images, du logiciel et pour télécharger l'historique du fonctionnement du four (journal LOG).

USB-In und REMOTO-System für die Einfuhr und Ausfuhr von Daten, Bildern, Software und für das Herunterladen der Betriebsgeschichte des Ofens (LOG).

Puerto USB y SISTEMA REMOTO para importar y exportar datos, imágenes, software y para bajar la historia del funcionamiento del horno (LOG).



PARTIALIZE ENERGY SYSTEM

Limitatore di assorbimento massimo a 3 livelli.

Max. absorption limiter at 3 levels.

Limiteur d'absorption maximum sur 3 niveaux.

Maximaler Absorptionsbegrenzer auf 3 Ebene.

Limitador de absorción máximo a 3 niveles.



SELF DIAGNOSIS SYSTEM

Costante autodiagnosi della CPU.

Constant self-diagnosis of the CPU.

Autodiagnostic constant de l'UCT.

Ständige Selbstdiagnose der CPU.

Autodiagnóstico constante de la UCP.



OPTIMUS AIR-FLOW SYSTEM

Aspirazione integrata in ogni camera che ottimizza la cottura, contribuisce a contenere la temperatura del frontale e garantisce la corretta ventilazione del quadro comandi e dell'impianto di illuminazione.

The integrated aspiration in every chamber optimizes the baking, helps to contain the temperature of the front and ensures the correct ventilation of the control panel and lighting system.

Aspiration incluse dans chaque chambre pour optimiser la cuisson et contribuer à limiter la température de la partie frontale, tout en garantissant une ventilation correcte du tableau de commandes et du système d'éclairage.

Das integrierte Absaugen in alle Kammern optimiert das Backen, trägt zur Begrenzung der Fronttemperatur bei und sorgt für eine korrekte Belüftung der Bedientafel und der Beleuchtungsanlage.

Extracción incluida en cada cámara para optimizar la cocción, además de contribuir a limitar la temperatura de la parte delantera y garantizar una ventilación correcta del tablero de mandos y del sistema de iluminación.



Caratteristiche tecniche - Technical features - Caractéristiques techniques Technische Eigenschaften - Características técnicas

PER TUTTI I MODELLI

- Temperatura max 450°C
- Disponibile nella versione con vaporiera
- Piano cottura in refrattario con spessore 19 mm
- Avviamento programmato settimanale (2 volte al giorno)
- Funzione di autopulizia
- Camera di cottura in acciaio con pannelli laterali (sx, dx e fondo) rivestiti in mattone refrattario
- Frontale, porta e maniglia in acciaio inox
- Porta dotata di doppio vetro panoramico ad elevata tenuta
- Guarnizione porta per battuta sicura e silenziosa
- Cassettino raccogli-briciole
- Isolante ad alta tenuta in fibra ceramica e lana di roccia ecocompatibile
- Valvole di scarico vapori e fumi di cottura elettrico manuale e automatico
- Sistema motorizzato per lo scarico di fumi e vapori di cottura integrato
- Dimensione camera per pizze \varnothing 40 cm e teglie 40 x 60 cm

FOR EVERY MODEL

- Max temperature 450°C
- Available in the version with steamer
- 19 mm-thick firebrick baking surface
- Weekly scheduled start-up (twice daily)
- Self-cleaning function
- Steel baking chamber with refractory bricked side panels (left, right and bottom)
- Stainless steel front, door and handle
- Double-glazed door with high seal
- Door seal for safe and silent stop
- Crumb container
- High-sealing ceramic fibre and eco rock wool insulation
- Electric-manual and automatic exhaust valves for baking vapour and fume
- Motorised exhaust system for fumes and baking vapours
- Chamber size for pizzas with a diameter of 40 cm and trays 40 x 60 cm

POUR TOUS LES MODÈLES

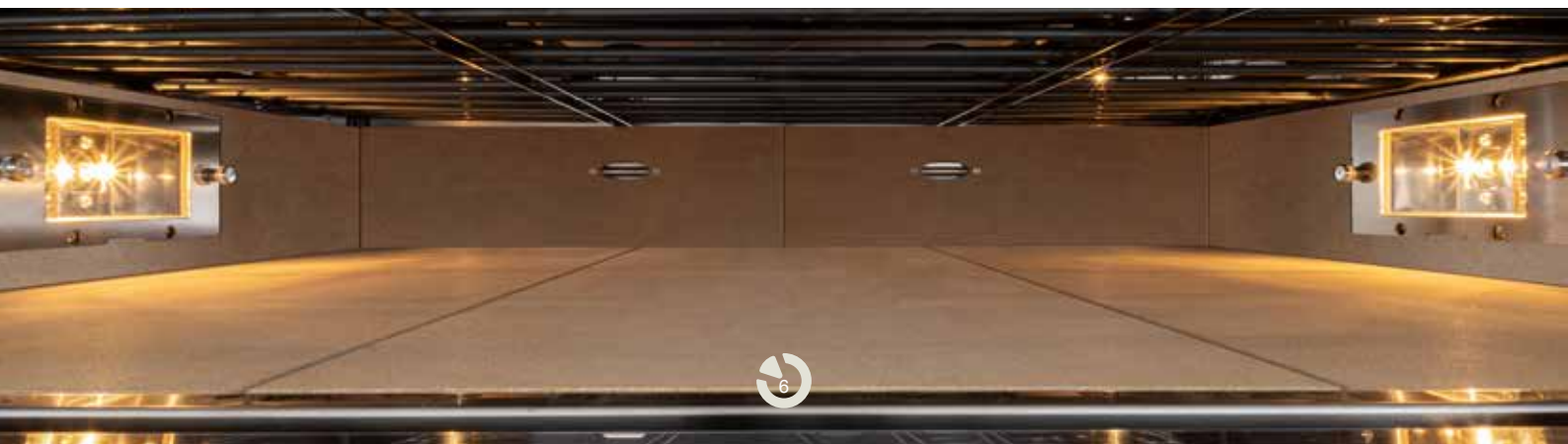
- Température maximale 450°C
- Disponible avec l'option vapeur
- Plan de cuisson en réfractaire de 19 mm d'épaisseur
- Allumage programmé hebdomadaire (2 fois par jour)
- Fonction d'auto-nettoyage
- Chambre de cuisson en acier avec panneaux latéraux (à gauche, à droite et au fond) revêtus en brique réfractaire
- Partie frontale, porte et poignée en acier inox
- Porte en verre double panoramique avec haute isolation
- Joint porte pour feuillure sûre et silencieuse
- Petit plateau ramasse-miettes
- Isolant à haute performance en fibre céramique et laine de roche écologique
- Soupapes de décharge vapeurs et fumées de cuisson électrique, manuel et automatique
- Système motorisé pour la sortie des fumées et des vapeurs de cuisson intégré
- Dimension chambre pour pizzas \varnothing 40 cm et moules 40 x 60 cm

FÜR ALLE MODELLE

- Max. Temperatur 450°C
- Version mit Dampf-Kessel verfügbar
- Backfläche aus Schamottestein, 19 mm stark
- Wöchentliche programmierte Einschaltung (2 täglich)
- Selbstreinigung Funktion
- Backkammer aus Stahl mit Seitenpaneelen (links, rechts und Innersten) mit feuerfestem Backstein beschichtet
- Front, Tür und Griff aus Edelstahl
- Tür mit Doppel-Panorama-Glas mit hoher Haltbarkeit
- Türdichtung für sicheren und lautlosen Halt
- Krümel-Behälter
- Hochdauernde Isolation aus Keramik- und umweltfreundlicher Steinwolle
- Elektro-manueller und automatischer Lüfter für die Dämpfe
- Motorsystem für den Abfluß der Dämpfen
- Backkammer Größe für Pizzen von \varnothing 40 cm und Backform 40 x 60 cm

PARA TODOS LOS MODELOS

- Temperatura máxima 450°C
- Disponible en versión con vapor
- Plancha de cocción en material refractario con espesor 19 mm
- Encendido programado semanal (2 veces por día)
- Función de autolimpieza
- Cámara de cocción en acero con paneles laterales (izquierda, derecha y en el fondo) revestidos de piedra refractaria
- Parte delantera, puerta y tirador en acero inoxidable
- Puerta en doble vidrio panorámico con alto nivel de aislamiento
- Junta puerta para bisagra segura y silenciosa
- Cajoncito para recolectar migas
- Material con un gran poder aislante en fibra cerámica y lana de roca ecológica
- Válvulas de descarga vapores y humos de cocción eléctrica manual y automática
- Sistema motorizado incluido para la extracción de humos y vapores de cocción
- Dimensión cámara para pizzas \varnothing 40 cm y bandejas 40 x 60 cm





5 PROGRAMMI DI COTTURA SPECIFICI

Pizza tonda, Pizza in pala, Pizza in teglia, Focaccia, Pane + 3 programmi liberi (ogni programma è dotato di 3 livelli di intensità di lavoro)

5 SPECIFIC BAKING PROGRAMS

Round Pizza, Pizza on wooden shovel, Pizza in baking tray, Focaccia, Bread + 3 free programs (each program has 3 levels of intensity of work)

5 PROGRAMMES DE CUISSON SPÉCIFIQUES

Pizza ronde, pizza romaine, pizza en plaque, focaccia, pain + 3 programmes libres (chaque programme comprend 3 niveaux selon l'intensité du travail)

5 SPEZIFISCHE BACKPROGRAMME

Runde Pizza, Pizza auf dem Schaufel, Pizza in Backform, Focaccia, Brot + 3 freie Programme (jeder Programm hat 3 Arbeitsstufen)

5 PROGRAMAS DE COCCIÓN ESPECÍFICOS

pizza redonda, pizza romana, pizza en bandeja, bollos, pan + 3 programas libres (cada programa incluye 3 niveles según la intensidad de trabajo)



Dati tecnici - Technical data - Données techniques - Technische Daten - Datos técnicos

Mod.	kW Max*	kW/h**	Alimentazione*** Supply*** Alimentation*** Alimentación*** Anschluss****	Camera cottura (L x P x A) Baking chamber (W x D x H) Chambre de cuisson (L x P x H) Backraum (B x T x H) Cámara de cocción (A x P x A)	Dimensioni esterne (L x P x A) External dimensions (W x D x H) Dimensions extérieures (L x P x H) Außenmaße (B x T x H) Dimensiones externas (A x P x A)	Peso netto Net weight Poids net Nettogewicht Peso neto
			Volt Hz Ph	cm	cm	kg
440	12	6,6	400 50 3N 440 60 3	80,7 x 82,5 x 16	116,8 x 126,6 x 41,5+19****	205
440 VA	14,4	7,1			116,8 x 142,2 x 41,5+19****	235
640L	18	7,9	400 50 3N 440 60 3	122,5 x 82,5 x 16	158,8 x 126,6 x 41,5+19****	261
640L VA	20,4	8,4			158,8 x 142,2 x 41,5+19****	294
940	21	11,7	400 50 3N 440 60 3	122,5 x 124,5 x 16	158,8 x 168,6 x 41,5+19****	350
940VA	23,4	12,2			158,8 x 184,2 x 41,5+19****	385

*kW Max = Potenza nominale (massima installata utilizzabile) **kW/h = Consumo medio orario ***Voltaggi speciali a richiesta ****Sporgenza camino
 *kW Max = Power rating (maximum available installed power) **kW/h = Average hourly consumption ***Special voltages available upon request ****Flue projection
 *kW Max = Puissance nominale (maximale installée utilisable) **kW/h = Consommation horaire moyenne ***Voltages spéciaux sur demande ****Saillie de la cheminée
 *kW Max = Nennleistung (Maximal installierte nutzbare Leistung) **kW/h = Durchschnittlicher Stundenverbrauch ***Auf Wunsch: besondere Spannungen ****Kamin-Vorsprung
 *kW Max = Potencia nominal (màxima instalada disponible) **kW/h = Consumo medio por hora ***Voltajes especiales disponibles ****Saliente de la chimenea

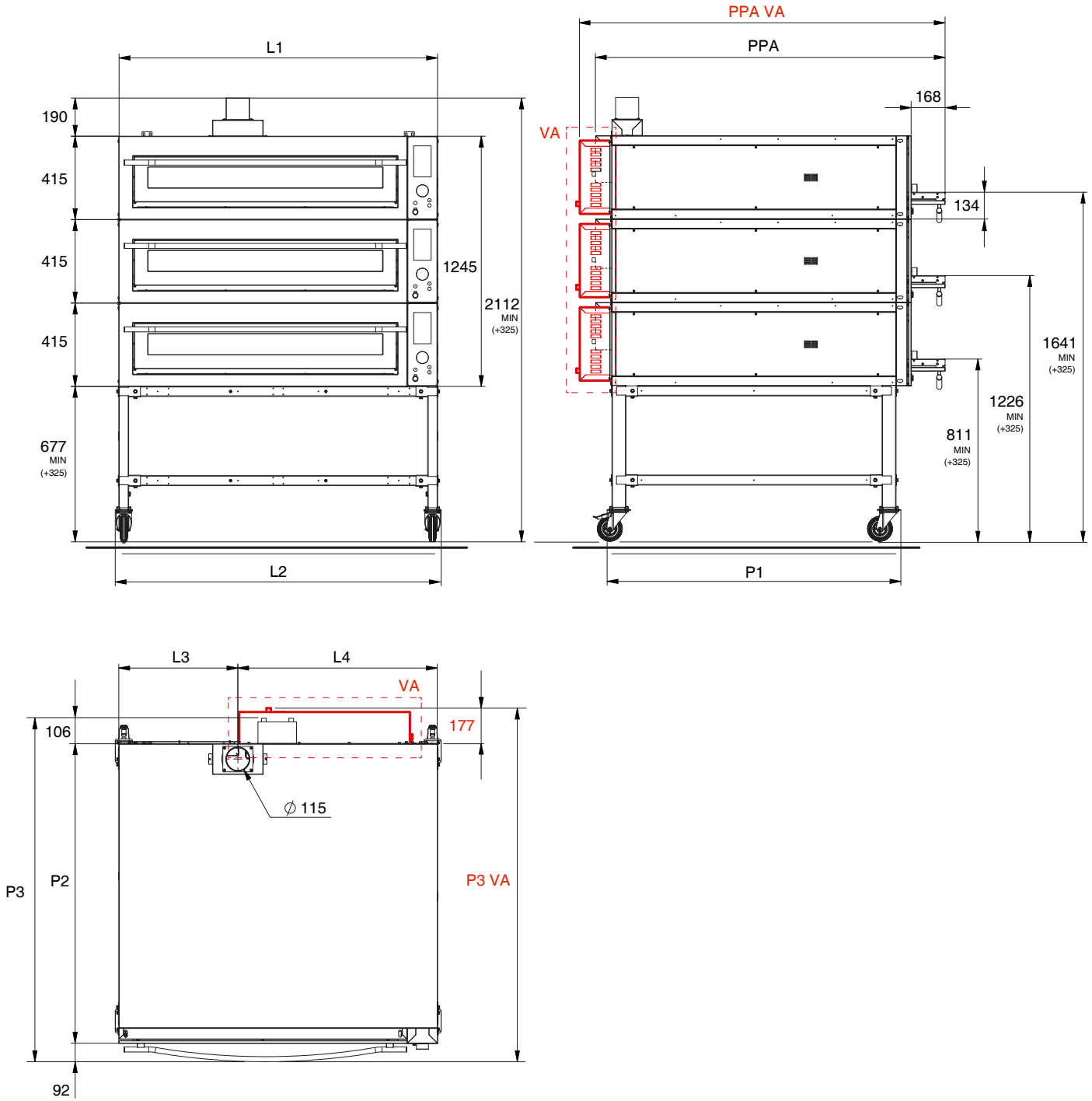
VA = Versione comprensiva di VAPORIERA
 VA = Model including STEAM GENERATOR
 VA = Modèle avec fonction VAPEUR
 VA = Version mit DAMPFKESSEL inbegriffen
 VA = Versión con VAPORERA



Un'idea di produttività* - A guide to output* - Une idée de la productivité* - Backleistung* Una idea de productividad*

Mod.	Dimensioni interne Internal dimensions Dimensions intérieures Innenmaße Dimensiones internas	Pizze ø 40 cm	Teglie - Trays - Plaques Backformen - Bandejas 60x40 cm	Teglie - Trays - Plaques Backformen - Bandejas 60x40 cm
	cm	n.	n.	n.
SuperTop Vario 440	 80,7 82,5 16	 40/h	 8/h	 8/h
SuperTop Vario 640L	 122,5 82,5 16	 60/h	 12/h	 16/h
SuperTop Vario 940	 122,5 124,5 16	 90/h	 24/h	 24/h

*I valori riportati sono medi e indicativi *Values quoted are average and approximate only *Les valeurs indiquées sont des moyennes indicatives *Die angegebenen Werte sind ungefähre *Los valores referidos son valores promedio e indicativos



Mod.	Dimensioni esterne - External dimensions - Dimensions extérieures Außenmaße - Dimensiones externas									
	mm									
	L1	L2	L3	L4	P1	P2	P3	PPA	P3 (VA)	PPA (VA)
440	1168	1203	383	785	1043	1071	1269	1345	1340	1416
640L	1588	1623	593	995	1043	1071	1269	1345	1340	1416
940	1588	1623	593	995	1463	1491	1689	1765	1760	1836

VA = Versione comprensiva di VAPORIERA
 VA = Model including STEAM GENERATOR
 VA = Modèle avec fonction VAPEUR
 VA = Version mit DAMPFKESSEL inbegriffen
 VA = Versión con VAPORERA

Optional / Optionals / Optionals Zubehör / Optional	Mod.	L x P x A / W x D x H L x P x H / B x T x H A x P x A cm	kW Volt 230~1
<p>Supporto Light Light stand Support Light Light Untergestell Soporte Light</p>	Vario 440	116,8x99,5x67,7-100,2*	-
	Vario 640L	158,8x99,5x67,7-100,2*	-
	Vario 940	158,8x141,5x67,7-100,2*	-
<p>Supporto con pannelli Stand with panels Support plaqué Untergestell mit Platten Soporte con paneles</p>	Vario 440	116,8x99,5x67,7-100,2*	-
	Vario 640L	158,8x99,5x67,7-100,2*	-
	Vario 940	158,8x141,5x67,7-100,2*	-
<p>Cella neutra Neutral chamber Armoire neutre Neutralzelle Celda neutra</p>	Vario 440	116,8x99,5x67,7-100,2*	-
	Vario 640L	158,8x99,5x67,7-100,2*	-
	Vario 940	158,8x141,5x67,7-100,2*	-
<p>Cella riscaldata Heated chamber Armoire réchauffée Erwärmtezelle Celda recalentada</p>	Vario 440	116,8x99,5x67,7-100,2*	0,95
	Vario 640L	158,8x99,5x67,7-100,2*	1,9
	Vario 940	158,8x141,5x67,7-100,2*	1,9
<p>Cappa neutra Neutral draught cap Hotte d'aspiration neutre Neutrale Dunstabzugshaube Campana extractora neutra</p>	Vario 440	116,8 x 125,6 x 31,6	-
	Vario 640L	158,8 x 125,6 x 31,6	-
	Vario 940	158,8 x 167,7 x 31,6	-
<p>Cappa motorizzata Complete draught cap Hotte d'aspiration complète Komplette Dunstabzugshaube Campana extractora completa</p>	Vario 440	116,8 x 125,6 x 31,6 (+11)	0,25
	Vario 640L	158,8 x 125,6 x 31,6 (+11)	0,25
	Vario 940	158,8 x 167,7 x 31,6 (+11)	0,25
<p>Set guida teglie (7 piani) per Supporti con pannelli Set of 7 slide-bars for trays for Stands with panels Glissières plaques (7) pour Supports avec panneaux</p>	Vario 440		
<p>Seitenwand (7) für Untergestell mit Platten Set guía bandejas (7) para Soportes con paneles</p>	Vario 640L - 940		
<p>Set guida teglie (6 piani) per Celle neutre Set of 6 slide-bars for trays for neutral Chambers Glissières plaques (6) pour Armoires neutres Seitenwand (6) für Neutralzelle Set guía bandejas (6) para Celdas neutras</p>	Vario 440		
	Vario 640L - 940		

Optional

Tutti i forni SuperTop Vario sono completabili con supporto a giorno, cella neutra o riscaldata (con le alzate telescopiche integrate regolabili) forniti con ruote di serie.

Optionals

All SuperTop Vario ovens can be fitted with an optional open stand, a heated or neutral cabinet (incorporating telescopic height-adjustable legs) with castors supplied as standard.

Optionals

Tous les fours SuperTop Vario peuvent être complétés d'un support ouvert, d'une armoire neutre ou réchauffée (avec réhausseurs télescopiques intégrées et réglables) fournis avec des roulettes en série.

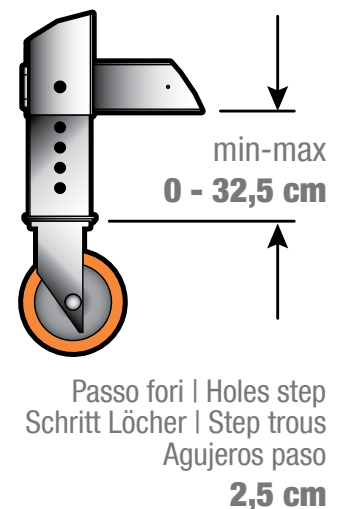
Zubehör

Für alle SuperTop Vario Öfen ist ein zusätzliches Untergestell, sowie eine neutrale oder erwärmte Zelle lieferbar (mit integrierten verstellbaren Stützen),serienmäßig mit Rollen versehen.

Optional

Todos los hornos SuperTop Vario se pueden completar con un soporte abierto, celda neutra o calentada (con alzadas telescópicas integradas y regulables); se entregan con ruedas de serie.

*Alzate telescopiche integrate regolabili
*Incorporating telescopic, height-adjustable legs
*Réhausseurs télescopiques intégrées réglables
*integrierte verstellbare Stützen
*Alzadas telescópicas integradas y regulables





I dati riportati sul presente documento sono da ritenersi non vincolanti. Oem Ali Group S.r.l. si riserva di apportare modifiche tecniche in qualsiasi momento. / The specifications shown in this document are to be considered not binding. OEM Ali Group S.r.l. reserves the right to make technical changes at any moment. / Les données techniques sur ce document ne doivent pas être considérées contraignantes. Oem Ali Group S.r.l. se réserve le droit d'apporter des modifications techniques à tout moment. / Die Angaben in diesem Dokument sind unverbindlich. Oem Ali Group S.r.l. behält sich das Recht vor, technische Änderungen jederzeit vorzunehmen. / Los datos indicados en este documento deben considerarse no vinculantes. Oem Ali Group S.r.l. se reserva el derecho de introducir modificaciones técnicas en cualquier momento.

Non esitare a contattarci per una consulenza o vieni a trovarci nel nostro laboratorio per provare di persona i nostri prodotti.

Please do not hesitate to contact us for advice or visit our showroom to try out our products for yourself.

N'hésitez pas à nous contacter pour avoir notre conseil ou venez nous rendre visite dans nos ateliers pour tester personnellement nos produits.

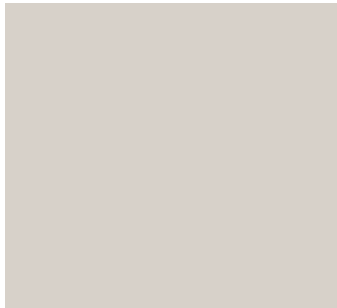
Wenden Sie sich an uns, wenn Sie Beratung brauchen oder kommen Sie in unsere Werkstätten, um unsere Produkt persönlich zu testen.

No dudes en contactar con nosotros para una asesoría o ven a visitarnos a nuestro taller para probar personalmente nuestros productos.

www.oemali.com
www.aureaali.com



+39 0376 910511
info@oemali.com



Oem Ali Group S.r.l.
a Socio Unico

Viale Lombardia, 33 - Bozzolo (MN) - T +39 0376 910511 - F +39 0376 910545
info@oemali.com - www.oemali.com

an Ali Group Company



The Spirit of Excellence