

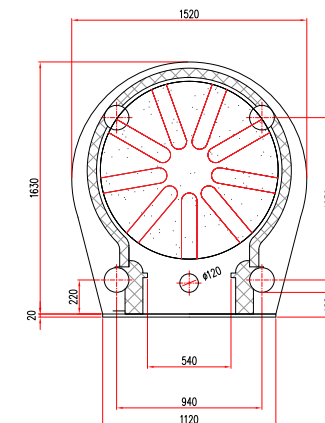
SHEDA TECNICA - *DATA SHEET*

DATI TECNICI - <i>TECHNICAL DATA</i>	SPEC
TENSIONE DI ALIMENTAZIONE <i>SUPPLY VOLTAGE</i>	400 vac 3x400V+N
CORRENTE NOMINALE <i>RATED CURRENT</i>	30 A
FREQUENZA NOMINALE <i>NOMINAL FREQUENCY</i>	50 . .60Hz
POTENZA IN W <i>POWER IN W</i>	18,5 Kw
GRADO DI PROTEZIONE <i>DEGREE OF PROTECTION</i>	IP20
TEMPERATURA DI FUNZIONAMENTO <i>OPERATING TEMPERATURE</i>	-20 . .+50°C
CAVO ALIMENTAZIONE <i>ALIMENTATION CABLE</i>	5x10 mmq
PROTEZIONE <i>PROTECTION</i>	In 40 A 30mA

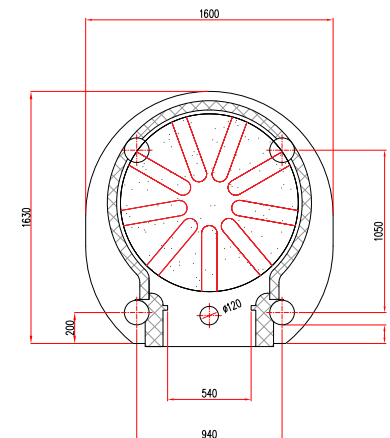
DIMENSIONI - <i>DIMENSION</i>	MILANO	TORINO	NAPOLI
PROFONDITÀ <i>DEPTH</i>	163 cm	163 cm	163 cm
LARGHEZZA <i>WIDTH</i>	152 cm	160 cm	160 cm
ALTEZZA <i>HEIGHT</i>	185 cm	165/185 cm	200/220 cm
PESO <i>WEIGHT</i>	700 kg	800 kg	850 kg
ALTEZZA PIANO COTTURA <i>HOB HEIGHT</i>	125 cm	115/135 cm	115/135 cm
DIAMETRO PIANO COTTURA <i>HOB DIAMETER</i>	Ø 115 cm	Ø 115 cm	Ø 115 cm
CAPACITÀ PIZZE <i>PIZZAS CAPACITY</i>	7 - 8	7 - 8	7 - 8
LARGHEZZA BOCCA <i>MOUTH WIDTH</i>	54 cm	54 cm	54 cm
DIMENSIONE SCARICO FUMI <i>SMOKE DISCHARGE DIMENSION</i>	Ø 12 cm	Ø 12 cm	Ø 12 cm



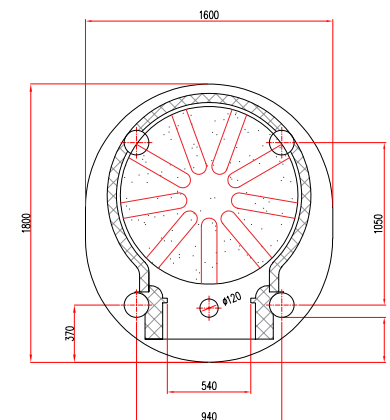
MILANO



TORINO



NAPOLI



WWW.MAMFORNI.IT

Prodotto italiano Tecnologia italiana Gusto italiano

