

C/E285



C/E 285P

SEGAOSSA DA LABORATORIO IN ACCIAIO INOX

- Per laboratori carne, industria ittica, supermercati e iper
- C/E 285 F versione con piano fisso
- C/E 285 P versione con piano scorrevole
- Struttura e sportelli in acciaio inox
- Colonna DX. Ampio piano di lavoro grande ampiezza e altezza di taglio
- Superfici lisce e senza trappole di sporco
- Facile manutenzione pulizia: vaschetta raccogli scorie inox e raschiatori smontabili
- Pulegge in acciaio inox
- Tendilama frizionato
- Motore per servizio continuo con freno elettromeccanico
- Dispositivo N.V.R. a bassa tensione (24 V) pulsanti start/stop, sblocco freno e emergenza a fungo
- Finecorsa di sicurezza codificati sugli sportelli

BONE SAW FOR PROCESSING CENTRES

- For meat processing centres and fish industry, supermarkets and hypermarkets.
- C/E 285 F: version with fixed table
- C/E 285 P: version with sliding table
- Stainless steel structure and casing
- Column on the right side. Large working surface. Wide and deep cut.
- Smooth surfaces, no dirt traps
- Easy cleaning and maintenance operations; REMOVABLE S/S scrap pan, blade scraper and pulley scraper
- Stainless steel pulleys
- Blade tightening device with friction brake
- Continuous service motor - Electrical mechanical brake
- N.V.R. low tension (24V) safety device, with start, brake release, emergency stop button
- Stop safety limit switch in door

SCIE À OS PROFESSIONNELLE EN ACIER INOX

- Pour établissements de transformation des viandes, industrie du poisson, supermarchés et hypermarchés.
- C/E 285 F: version avec table fixe
- C/E 285 P: version avec table coulissante
- Structure et carrosserie en acier inox
- Colonne à droit. Ample table de travail. Hauteur et largeur de coupe importantes.
- Surfaces lisses sans réceptacles de saleté
- Nettoyage et entretien faciles: bac inox de récolte des chutes de travail et racleur à lame et racleur à poulie démontables
- Poulies en acier inox
- Tendeur de lame à frein-friction
- Moteur pour service continu -Frein electromecanique
- Dispositif de sécurité NVR à basse tension (24V), avec bouton de marche, bouton-poussoir d'arrêt
- Fin de course de sécurité sur le portillon

BETRIEBS-KNOCHENSÄGE AUS INOX-STAHL

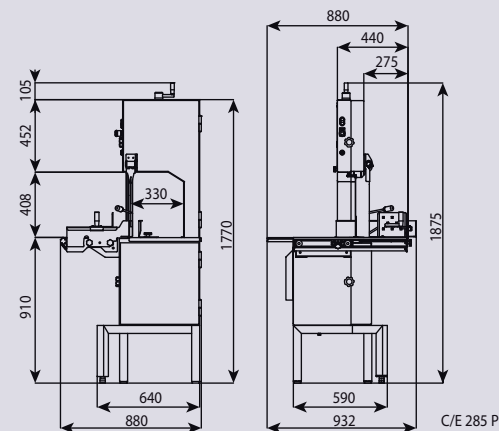
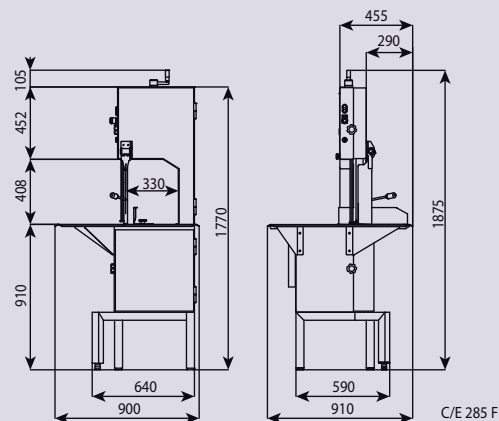
- Für Fleisch- und Fischverarbeitungsbetriebe, Super- und Hypermärkte
- C/E 285 F Ausführung mit fester Platte
- C/E 285 P Ausführung mit Schiebetafel
- Aufbau und Türen aus INOX-Stahl
- Säule RECHTS. Großzügig bemessene Arbeitsplatte, große Schnittweite und -höhe
- Glatte Oberflächen ohne Schmutzfänger
- Einfache Instandhaltung und Reinigung: Schlackenaufnahmewanne und Schaber, abmontierbar
- Riemenscheiben aus Edelstahl
- Sägeband-Spannvorrichtung
- Motor für Dauerbetrieb mit elektromechanischer Bremse
- N.V.R. Niederspannungsgerät (24 V) Start-/Stopptaster, Bremsenriegelung und Not-Aus-Pilz
- Codierte Sicherheitsenschalter an den Türen

SIERRA PARA CENTROS DE PROCESADO EN ACERO INOX

- Para centro de elaboración de carnes y pescado, super e hipermercados
- C/E 285 F versión con plano de corte fijo
- C/E 285 P versión con plano de corte deslizante
- Estructura y puerta en acero inox
- Columna a la derecha. Amplio plano de corte. Gran capacidad y altura de corte
- Superficies lisas que no permiten la acumulación de suciedad
- Fácil de limpiar: rascadores y cuba recolección aserrín en acero inox desmontables sin herramientas
- Poleas en acero inox
- Tensahoja friccionado
- Motor para servicio continuo con freno electromecánico
- Dispositivo N.V.R. a baja tensión (24 V), pulsantes start/stop, desbloqueo del freno; pulsante emergencia
- Switch "fin de carrera" codificados en la puerta

CARATTERISTICHE TECNICHE - TECHNICAL SPECIFICATIONS - TECHNISCHE DATEN - CARACTÉRISTIQUES - ESPECIFICACIONES

		C/E285 F	C/E285 P
Potenza - Power - Puissance - Leistung - Potencia	kW (HP)	1,50 (2,0)	1,50 (2,0)
N° giri motore - Motor rpm - N tr. moteur - Motordrehzahl - N° de revoluciones motor	r.p.m.	900	900
Diametro pulegge - Pulley diameter - Diamètre poulies - Scheibendurchmesser - Diámetro poleas	mm	350	350
Dimensioni lama - Blade length - Dimensions lame - Sagenlänge - Diametro poleas	mm	2.850x16	2.850x16
Profondità di taglio - Cutting depth - Profondeur de coupe - Schnitttiefe - Profundidad de corte	mm	330	330
Ampiezza di taglio - Cutting width - Largeur de coupe - Schnittbreite - Amplitud de corte	mm	400	400
Piano di lavoro - Work surface - Table de travail - Abmessungen Arbeitstisch - Plano de trabajo	mm	900x910	880x880
Velocità di taglio - Cutting speed - Vitesse de coupe - Schnittgeschwindigkeit - Velocidad de corte	m/sec	17	17
Peso netto - Net weight - Nettogewicht - Poids net - Peso neto	kg	165	170



Macchina conforme alle norme CE in materia di igiene e di sicurezza.

The machine complies with CE standards in terms of hygiene and safety.