



**La dolcezza che conquista.**

*Conquering sweetness.*



# GLI STRUMENTI DEL TUO SUCCESSO

CRÊPES



TULIPS



PANCAKE



CHURRO



COTTURA SENZ'OLIO/OIL-LESS COOKING

DONUTS



LA  
CIALDERIA  
ROLL

COTTURA SENZ'OLIO/OIL-LESS COOKING

GOLDIES



LA  
CIALDERIA  
ROLL

COTTURA SENZ'OLIO/OIL-LESS COOKING

## LA CIALDERIA

### LA CIALDERIA

Peso/ Weight Kg	15,2
Peso con imballo/ Weight with packing Kg	17,3
Larghezza/ Width mm	300
Profondità/ Depth mm	520
Altezza aperta-chiusa/ Height open-close mm	268/608
Potenza/ Power Kw	1,5 / 2,3
Alimentazione/ Supply Vac-Hz	120/230 - 50/60



Piastre in  
TEFLON L

TEFLON L  
Non-stic

## WAFFLES



## CONES



## GAUFRE



LA  
CIALDERIA  
ROLL

Techfood si riserva di apportare modifiche in qualsiasi momento senza preavviso. / Techfood reserves the right to make modifications without prior notice.

## LA CIALDERIA®

### LA DOLCEZZA CHE CONQUISTA.

Con la gamma La Cialderia® potrai offrire ai tuoi clienti un prodotto sempre fresco, pronto al momento, solo con ingredienti di qualità e con elevati margini di guadagno. La macchina è prodotta completamente in acciaio inox, con piastre teflonate che permettono il distacco del prodotto senza l'utilizzo di grassi causa di spiacevoli odori e limitazioni sanitarie; di facile pulizia e manutenzione. Dotata di timer digitale e termostato.

È un sistema completo per la cottura di: coni, waffle, churro, donuts, goldies, crêpes, frittatine, gaufre, tulipani, cialde, krapfen, pancake. Le macchine vengono dotate di kit per la preparazione e la cottura e di mix bilanciato.

### CONQUERING SWEETNESS.

*With the range La Cialderia® you offer to your Customers always a fresh product, ready to the moment, only with ingredients of quality and with high profit margins. The machine is produced completely in stainless steel, with Teflon plates that allow the product separation without the use of fats due to disagreeable smells and sanitary limitations; of easy cleaning and maintenance. It is equipped with digital timer and thermostat.*

*It is a complete system for the cooking of: ice cream cones, waffles, churro, donuts, goldies, crepes, small omelettes, gaufre, tulips, pods, krapfen, pancake. The machines are equipped with kit for the preparation and the cooking and balanced mix.*

## LA CIALDERIA ROLL

Peso/ Weight Kg	15
Peso con imballo/ Weight with packing Kg	24
Larghezza/ Width mm	300
Profondità/ Depth mm	565
Altezza aperta-chiusa/ Height open-close mm	352/635
Potenza/ Power Kw	2,3
Alimentazione/ Supply Vac-Hz	120/230 - 50/60



antiaderenti  
LONGLIFE

LONGLIFE  
Non-stick plates

# PROMUOVI IL TUO BUSINESS

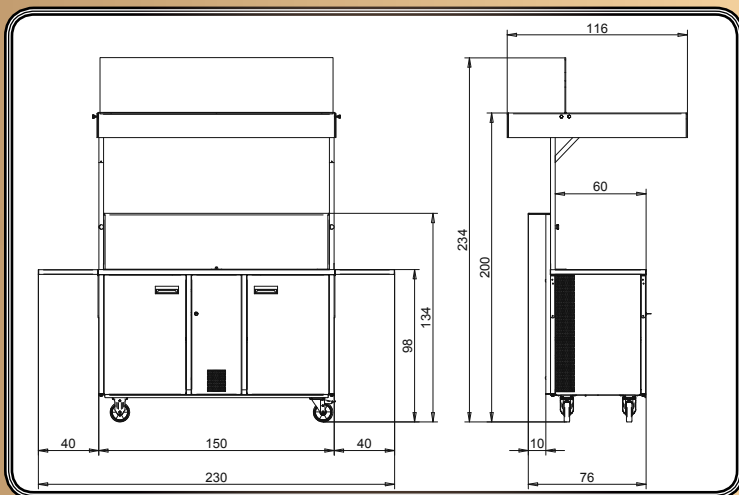
let's promote your business

**\$TREETY™**  
Outdoor



\$treety™ è la nuova idea per uno spazio di ristorazione vincente pratico e maneggevole, facile da trasportare ovunque. A richiesta può essere dotato di lavandino. Disponibile nella versione neutra, frigo, freezer od entrambi.

*\$treety™ is the new winning idea for food - on - the - go, handy and easy to use. On request can be equipped with an independent basin. Available in four versions: with refrigerator, with freezer, both or without.*

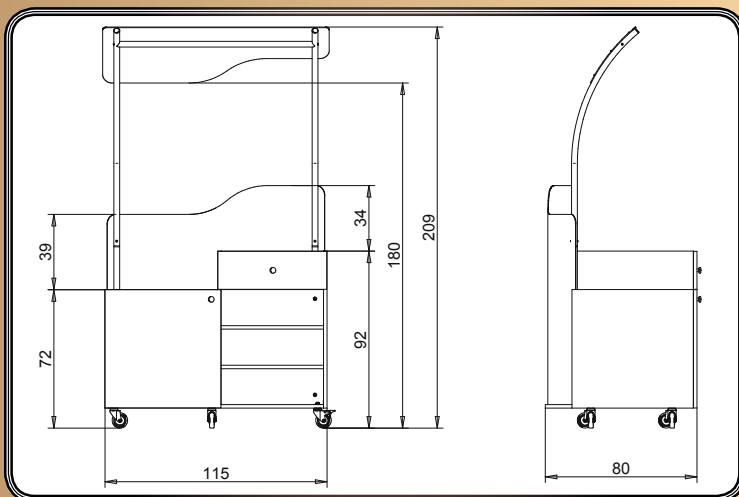


**CORNER Jr™**  
Indoor



Grazie a Corner Jr™ hai una postazione di lavoro completa e funzionale perchè crea in meno di 1 mq nuova superficie al tuo locale. Attira l'attenzione del tuo cliente e comincia subito a guadagnare.

*Through Corner Jr™ you get a complete and functional workstation, occupying less than 1 sq m it adds surface to your place. Attract your customer and immediately get your earnings.*



**TECHFOOD®**  
ITALIAN INNOVATIONS

Via Spallanzani, 8/c - 42024 Castelnovo di Sotto (RE) Italy

Tel. +39 0522 683747 - Fax +39. 0522.688323

e-mail: info@techfood.it - www.techfood.it

**PARTNER OF YOUR SUCCESS**