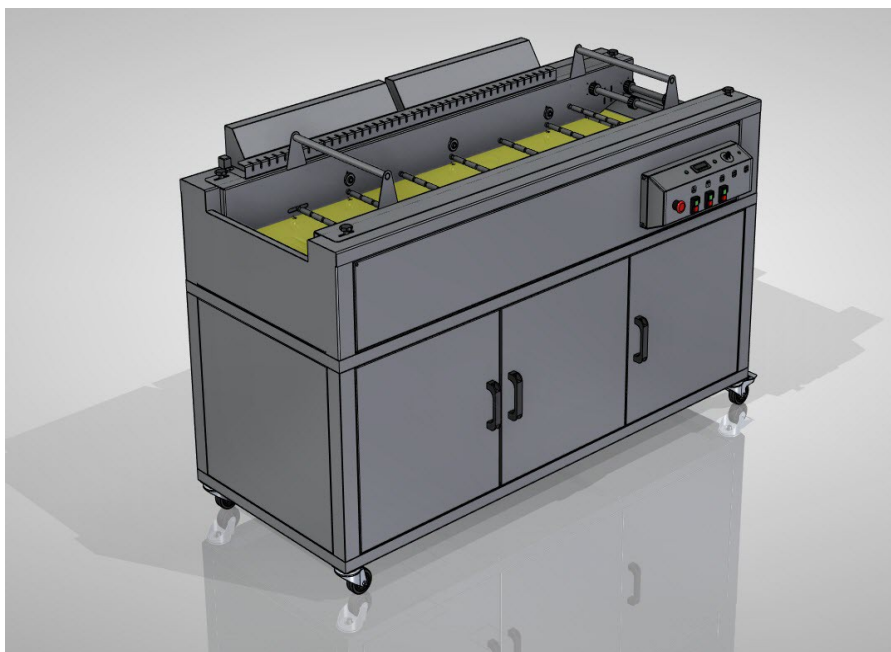


FICHA TÉCNICA

FREIDORA EN CONTINUO

FGC70

Freidora en continuo o tren de fritos ideal para una gran producción de forma completamente automática. Esta freidora en cadena está ideada para prefitos, patatas fritas, frituras de precocinados como croquetas, bolitas, flamenquines, nuggets, cachopo, san jacobó..., productos pasteleros en general como: churros, donuts, susos, buñuelos, roscos, pepitos, berlinas... frutos secos: caca-huetes, almendras, anacardos... Incluso para cocciones de pasta.



CARACTERÍSTICAS TÉCNICAS:

- Incorpora un variador de velocidad que permite la regulación del tiempo de cocción del producto que se elabora, con la intención de que siempre tenga la cocción ideal y adaptada a una infinidad de productos.
- Permite una fritura o cocción homogénea, con una menor absorción de aceite a un coste más reducido gracias a la reutilización y filtrado del aceite. Gracias a esto el aceite es más duradero y de mayor calidad.
- Disponibilidad de incluir campana de extracción en la propia freidora.
- Fácil limpieza y desmontaje.
- Sistema de filtrado de aceite mediante bomba re-circulatoria hacia depósito.
- Control digital de temperatura.
- Construida en AISI304.
- Cuba revestida con aislamiento especial para optimizar el rendimiento de la temperatura.
- Incorpora bomba para el llenado de la cuba.
- Termostato de seguridad rearmable con testigo.
- Cuadro eléctrico aislado y estanco. Ubicado en armario inferior.
- Cabezales de resistencias habatibles para facilitar la limpieza y mantenimiento del equipo.
- Grifo desagüe de 2".
- Tensores en cadenas transportadoras.

MODELO: FGC70

DIMENSIONES: ANCHO 953 / ALTO 1255 mm. /LARGO 1350mm.

POTENCIA DOBLE QUEMADOR GN/GLP/OIL 37KW + 37 KW CAUDAL 4KG/H PRESIÓN 0,37 mb.

POTENCIA MOTOR CADENA: 0,37 KW.

POTENCIA MOTOR BOMBA: 0,55 KW.

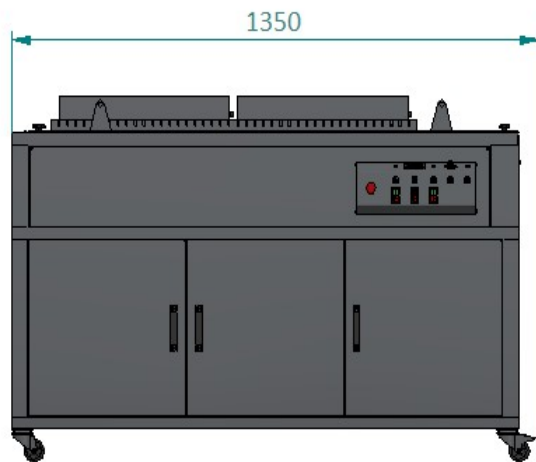
POTENCIA TOTAL: 38 KW

TENSIÓN: 220/240V II

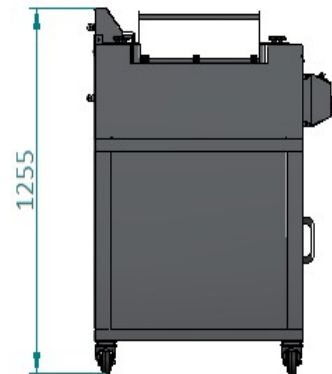
PRODUCCIÓN: 75 kg/h a 300 Kg/h.

ANCHO CINTA: 440 cm.

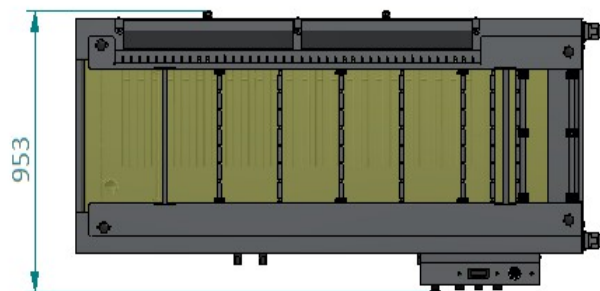
DIMENSIONES



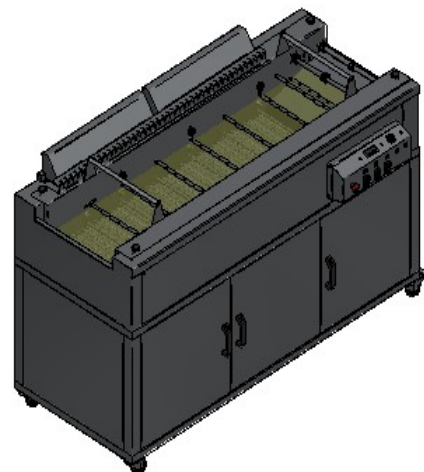
VISTA FRONTAL



VISTA LATERAL



VISTA PLANTA



VISTA ISOMÉTRICA

PESO APROX. 450Kg.
CONEXIÓN ELÉCTRICA: 400v, 3N, 50/60

La Empresa se reserva el derecho a efectuar modificaciones técnicas sin preaviso.

www.inhospa.com

L x A RECIPIENTE: 1750 x 455mm.
PROFUNDIDAD RECIPIENTE: 145mm.
CAPACIDAD MÁXIMA ACEITE . 70 L

V1,0 - 2021/02/03