

DG702

CUCINA WOK 2 FUOCHI A GAS

2 BURNERS WOK GAS RANGE

Caratteristiche
Features



Piano di lavoro in acciaio inox AISI 304 di grosso spessore | Cerchi appoggio wok in ghisa vetrificata
 Scarico con piletta e troppopieno | Bacinelle raccogli gocce del piano estraibili
 Bruciatori a fiamma verticale (2 x 12 kW) | Rubinetti valvolati con fiamma pilota per l'accensione del bruciatore | Pannello comandi facilmente estraibile per facilitare le operazioni di pulizia e manutenzione
 Piedini in acciaio inox regolabili in altezza
 Work top in AISI 304 stainless steel | Support rings for wok are in vitrified cast iron | Overflow drainpipe
 Removable drip-collecting trays | Vertical flame burners in vitrified cast iron with burner cap in brass with double ring and stabilized flame (2 x 12 kW) | Valve tap with pilot flame for gas burner ignition | Control panel which can be quickly removed for easy cleaning and maintenance | Adjustable AISI 304 stainless steel feet



MODELLO
MODEL



DIMENSIONI mm
DIMENSIONS mm



POTENZA GAS KW
GAS POWER KW



VOLUME m³



PESO Kg
WEIGHT Kg



ALLACCIAMENTO GAS
GAS CONNECTION

DG702

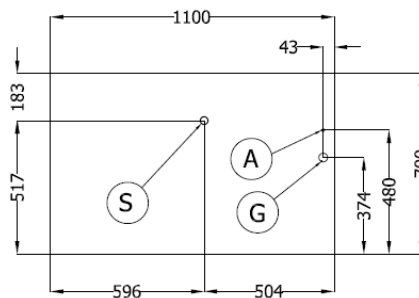
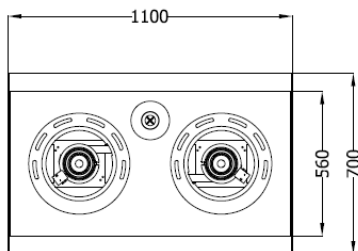
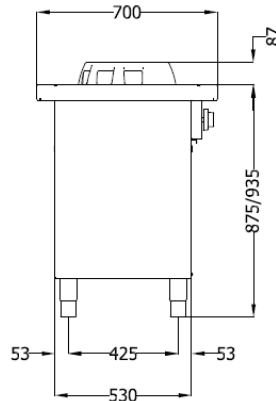
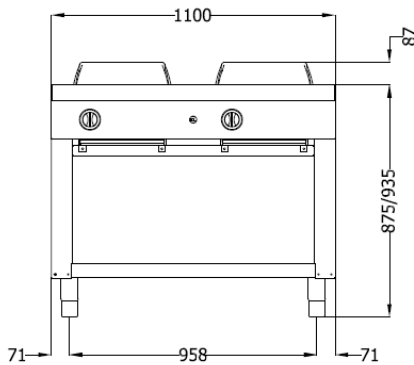
1100x700x900

24

0,8

102

Ø 1"



G = GAS Ø 1"
 S = Curva per scarico acqua Ø 1/2"
 Elbow for water drain Ø 1/2"
 A = Carico acqua Ø 3/4" (optional)
 Water supply Ø 3/4" (optional)