

DG11VM

| VAPORIERA A GAS

| STEAM KITCHEN GAS RANGE



| Caratteristiche

| Features

| Piano di lavoro in acciaio inox AISI 304 di grosso spessore | Vasca in acciaio inox AISI 316 con ampie raggature e capacità GN 1/1 | Ripiano forato per cottura a vapore amovibile in acciaio inox AISI 304
 | Carico acqua automatico | Rubinetto di scarico acqua | Bruciatore in acciaio inox a fiamma stabilizzata
 | Rubinetto valvolato con fiamma pilota per l'accensione del bruciatore | Accensione elettronica a pila del pilota | Pannello comandi facilmente estraibile per facilitare le operazioni di pulizia e manutenzione |
 Piedini in acciaio inox regolabili in altezza

| Thick work top in AISI 304 stainless steel | Tank in AISI 316 stainless steel with fully rounded corners with capacity GN 1/1 | Drilled cooktop in AISI 304 stainless steel for steam cooking | Automatic water filling | Water cock for emptying | Burner in stainless steel with stabilized flame | Valve tap with pilot flame for gas burner ignition | Electronic battery ignition of pilot | Control panel which can be quickly removed for easy cleaning and maintenance | Adjustable AISI 304 stainless steel feet



MODELLO
MODEL



DIMENSIONI mm
DIMENSIONS mm



POTENZA GAS KW
GAS POWER KW



ALIMENTAZIONE
FEEDING



ALLACC. GAS
GAS CONNECTION

DG11VM

550x1100x900

10,5

230 V

Ø 1"

VOLUME m³

PESO Kg
WEIGHT Kg

POTENZA ELETTRICA KW
ELCTRIC POWER KW

-

ALLACC. ELETTRICO
ELEC. CONNECTION

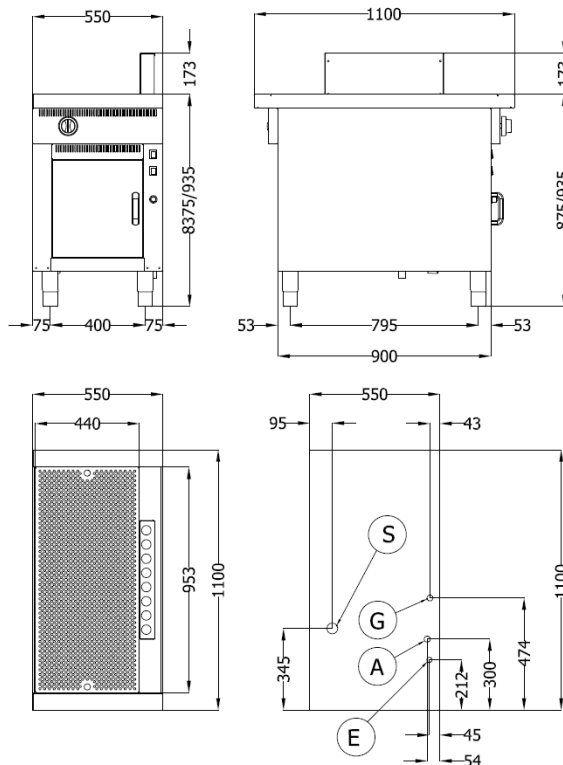
0,6

94

0,05

-

VAC230-1N 50/60Hz



G = GAS Ø 1"
 S = Scarico acqua Ø 1"
 Water drain Ø 1"
 A = Carico acqua Ø 3/4"
 Water supply Ø 3/4"
 E = Allacciamento elettrico
 Electrical connection