

DG1102P

CUCINA WOK 2 FUOCHI A GAS

2 BURNERS WOK GAS RANGE



Caratteristiche

Features

Piano di lavoro in acciaio inox AISI 304 di grosso spessore | Cerchi appoggio wok in ghisa vetrificata | Scarico con piletta e troppopieno | Bacinella raccogli-gocce del piano estraibile | Bruciatori a fiamma verticale (2 x 12kw) | Rubinetti valvolati con fiamma pilota per l'accensione del bruciatore | Pannello comandi su entrambi i lati | Pannello comandi facilmente estraibile per facilitare le operazioni di pulizia e manutenzione | Piedini in acciaio inox regolabili in altezza

Work top in AISI 304 stainless steel | Support rings for wok are in vitrified cast iron | Overfull drainpipe | Removable drip-collecting trays | Vertical flame burners in vitrified cast iron with burner cap in brass with double ring and stabilized flame (2x12kW) | Valve tap with pilot flame for gas burner ignition | Control panel on both sides | Control panel which can be quickly removed for easy cleaning and maintenance | Adjustable AISI 304 stainless steel feet



MODELLO  
MODEL



DIMENSIONI mm  
DIMENSIONS mm



POTENZA GAS KW  
GAS POWER KW



VOLUME m<sup>3</sup>



PESO Kg  
WEIGHT Kg



ALLACCIAMENTO GAS  
GAS CONNECTION

DG1102P

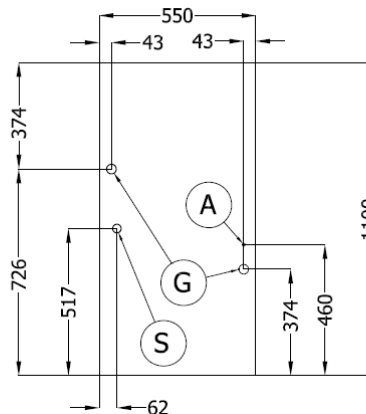
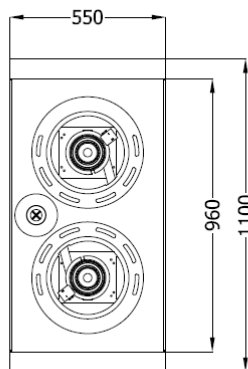
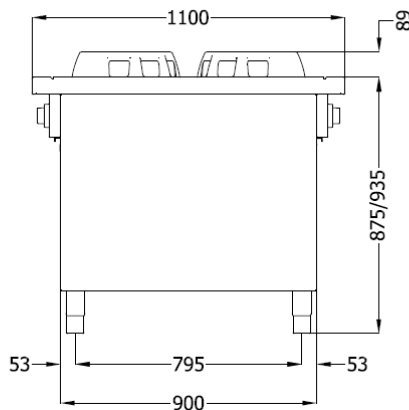
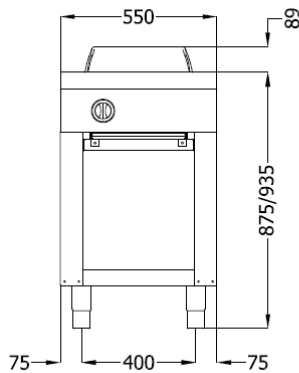
550x1100x900

24

0,6

96

Ø 1"



G = GAS Ø 1"  
S = Curva per scarico acqua Ø 1/2"  
Elbow for water drain Ø 1/2"  
A = Carico acqua Ø 3/4" (optional)  
Water supply Ø 3/4" (optional)