

DG1102

CUCINA WOK 2 FUOCHI A GAS

2 BURNERS WOK GAS RANGE



Caratteristiche
Features

Piano di lavoro in acciaio inox AISI 304 di grosso spessore | Cerchi appoggio wok in ghisa vetrificata
Scarico con piletta e troppopieno | Bacinella raccogliogocce del piano estraibile | Bruciatori a fiamma verticale (2 x 12kW) | Rubinetti valvolati con fiamma pilota per l'accensione del bruciatore | Pannello comandi facilmente estraibile per facilitare le operazioni di pulizia e manutenzione | Piedini in acciaio inox regolabili in altezza

Work top in AISI 304 stainless steel | Support rings for wok are in vitrified cast iron | Overfull drainpipe | Removable drip-collecting trays | Vertical flame burners in vitrified cast iron with burner cap in brass with double ring and stabilized flame (2 x 12 kW) | Valve tap with pilot flame for gas burner ignition | Control panel which can be quickly removed for easy cleaning and maintenance | Adjustable AISI 304 stainless steel feet



MODELLO
MODEL



DIMENSIONI mm
DIMENSIONS mm



POTENZA GAS KW
GAS POWER KW



VOLUME m³



PESO Kg
WEIGHT Kg



ALLACCIAMENTO GAS
GAS CONNECTION

DG1102

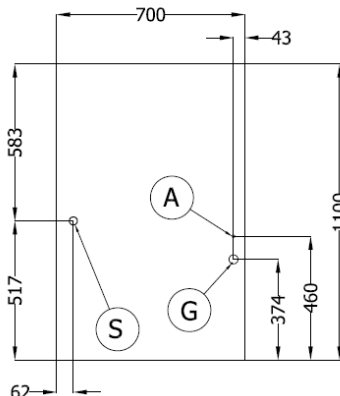
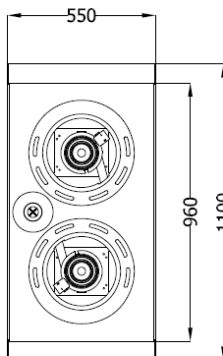
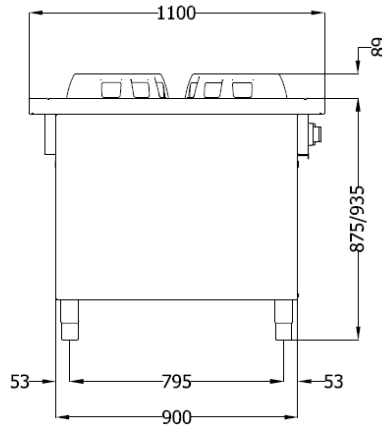
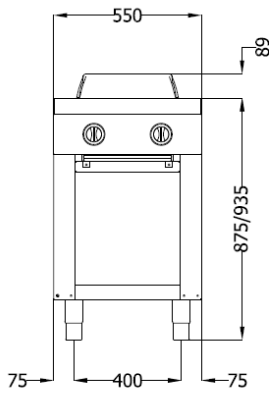
550x1100x900

24

0,6

92

Ø 1"



G = GAS Ø 1"
S = Curva per scarico acqua Ø 1/2"
Elbow for water drain Ø 1/2"
A = Carico acqua Ø 3/4" (optional)
Water supply Ø 3/4" (optional)