

# DE733LC

TEPPANYAKI ELETTRICO SU MOBILE APERTO  
ELECTRIC TEPPANYAKI ON OPEN-FRONTED UNIT  
ELEKTRISCH TEPPANYAKI AUF OFFENE MOBILE  
TEPPANYAKI ELECTRIQUE SUR MOBILE OUVERT  
TEPPANYAKI ELÉCTRICO EN MÓVIL ABIERTO



## | Caratteristiche

| Piastra di cottura realizzata in speciale acciaio levigato di grosso spessore (20 mm) con finitura cromata | 3 zone di cottura | Riscaldamento della piastra mediante speciali resistenze in tungsteno | Cassetto raccogli grassi estraibile | Regolazione termostatica della temperatura da 100° a 300°C | Termostato di sicurezza a riarmo manuale | Lampade spia per il controllo del funzionamento | Facilità di pulizia e manutenzione | Piedini in acciaio inox regolabili in altezza

## | Features

| Cooking plate in special thick honed steel (20 mm) with chromed finish | 3 cooking zones | Plate heating by special tungsten elements | Removable fat collecting drawer | Thermostatic temperature regulation from 100° to 300°C | Safety thermostat with manual reset | Warning lights for functioning control | Easy cleaning and maintenance | Adjustable AISI 304 Stainless Steel feet

## | Details

Dicke Kochplatte (20 mm) mit verchromter Oberfläche | 3 Kochzonen | Erwärmen der Platte mit speziellen Tungsten Heizelemente | Umfangskanal mit ablauföffnung und schublade für speisereste | Thermostat zur Temperatureinstellung zwischen 100 und 300°C | SicherheitThermometer manuell zurückstellbar | Lichtschalter mit Anzeige der Funktionstüchtigkeit des Geräts | Frontpaneel leicht abnehmbar zum Reinigen und Warten | Füße aus Edelstahl AISI 304 in der Höhe verstellbar

## | Caractéristiques

Plaque de cuisson de grosse épaisseur (20 mm) réalisée en acier spécial avec finition chromée | 3 zones de cuisson | Chauffage de la plaque au moyen de spéciales résistances en tungstène | Trou vidange avec tiroir pour recueillir les résidus de cuisson | Thermostat pour la régulation de la température de 100 à 300°C | Thermostat de sécurité à rétablissement manuel | Témoins lumineux pour le contrôle du fonctionnement | Facilité d'entretien et nettoyage | Pieds en acier inox réglables en hauteur

## | Características

Plancha de cocción de gran espesor (20 mm), en acero especial con acabado cromado | 3 zonas de cocción | Calentamiento de la placa por medio de especialés resistencias en tungsteno | Orificio con cajón para recoger los residuos de la cocción | Termostato para regular la temperatura de 100 a 300°C | Termostato de seguridad con rearme manual | Indicadores luminosos para el voltaje y para el control de el funcionamiento | Facilidad de mantenimiento y limpieza | Pies inox regulables en altura



**MODELLO**  
MODEL

**DIMENSIONI mm**  
DIMENSIONS mm

**POTENZA ELETTRICA KW**  
ELCTRIC POWER KW

**VOLUME m<sup>3</sup>**

**PESO Kg**  
WEIGHT Kg

**ALIMENTAZIONE**  
FEEDING

**ALLACC. ELETTRICO**  
ELEC. CONNECTION

DE733LC

1650x700x900

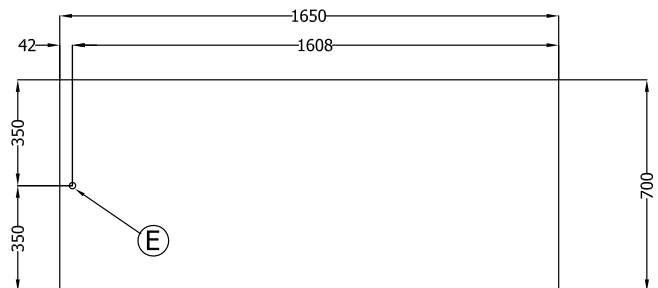
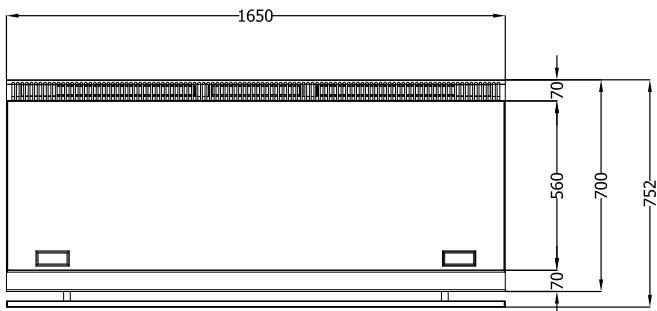
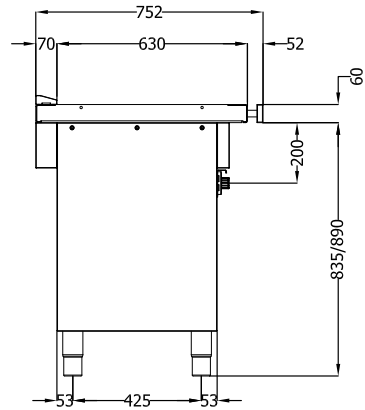
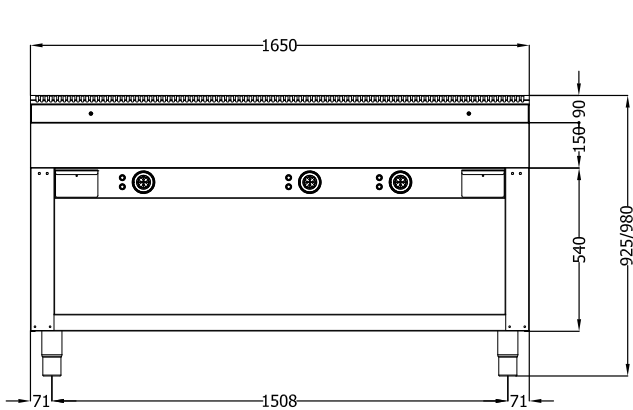
20

1,2

-

400V

VAC400-3N 50/60 Hz



E = Allacciamento elettrico  
Electrical connection