



# CUTTER

cutter  
bowl cutter

- Robusta struttura in acciaio inox AISI 430.
- Motore e vasca affiancati che permettono di isolare dal calore il prodotto lavorato (non su C15 da pavimento).
- Vasche in acciaio inox AISI 304 con fondo termico e manici.
- Motori ventilati ad alto rendimento per uso continuo.
- Robusti coltelli a lame curve in acciaio temprato da coltelleria.
- Sicurezza garantita da un sistema a doppio microinterruttore sul coperchio.
- Coperchio in Lexan trasparente che permette ottima visibilità durante la lavorazione.
- Foro di aggiunta ingredienti su coperchio.
- **Variotronic:** variatore di velocità stabilizzato con controllo di potenza.
- Modelli C4-6-9 disponibili con variatore continuo di velocità (di serie su C9).
- Modello C15 da banco disponibile con 2 velocità.
- Modello C15 Hp 7 con variatore ad inverter di serie.
- In dotazione: spatola e piastra affilatura lame.
- Opzionali mozzi con lame: dentate, forate, per pesto, per impasti.

- *Strong AISI 430 steel construction.*
- *Detached motor and bowl for a better thermal insulation.*
- *S/s AISI 304 bowl with handles and heavy bottom.*
- *High efficiency ventilated motor for continuous operation*
- *Strong cutlery steel knives.*
- *Safe operations ensured by a system of micro switches on the lid.*
- *See-through lexan lid.*
- *Lid with opening to add ingredients during operation.*
- **Variotronic:** *speed control with stabilizer.*
- *C4, C6 and C9 available with steplessly variable-speed drive.*
- *C15 available with 2 speeds.*
- *C15 HP7 with steplessly variable-speed drive and inverter as a standard.*
- *Standard: spatula and sharpening stones.*
- *Optional: serrated knives, emulsifying knives, knives for pesto sauce and knives to mix dough.*



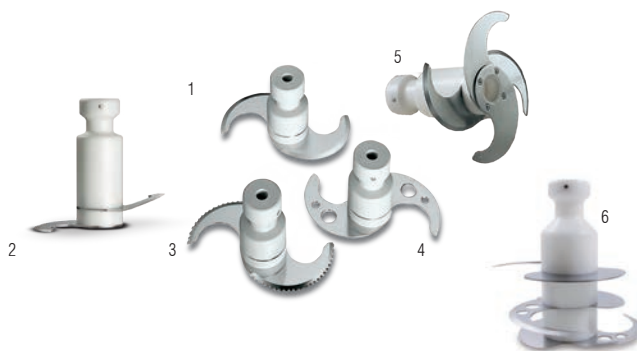
C6 VV



C4



Spatola e piastra affilatura lame di serie  
Spatula and blade sharpener plate



1. Lame di serie  
Optional
2. Lame per impasto
3. Lame dentate
4. Lame forate
5. Lame pesto
6. Lame pesto per C15

1. Standard blades  
Optional
2. Shaft with knives to mix dough
3. Shaft with serrated knives
4. Shaft with whipping knives
5. Shaft with knives for pesto sauce
6. C15 shaft with knives for pesto sauce



C15 PASTICCERIA/PASTRY



C15 DA BANCO



C9 VV



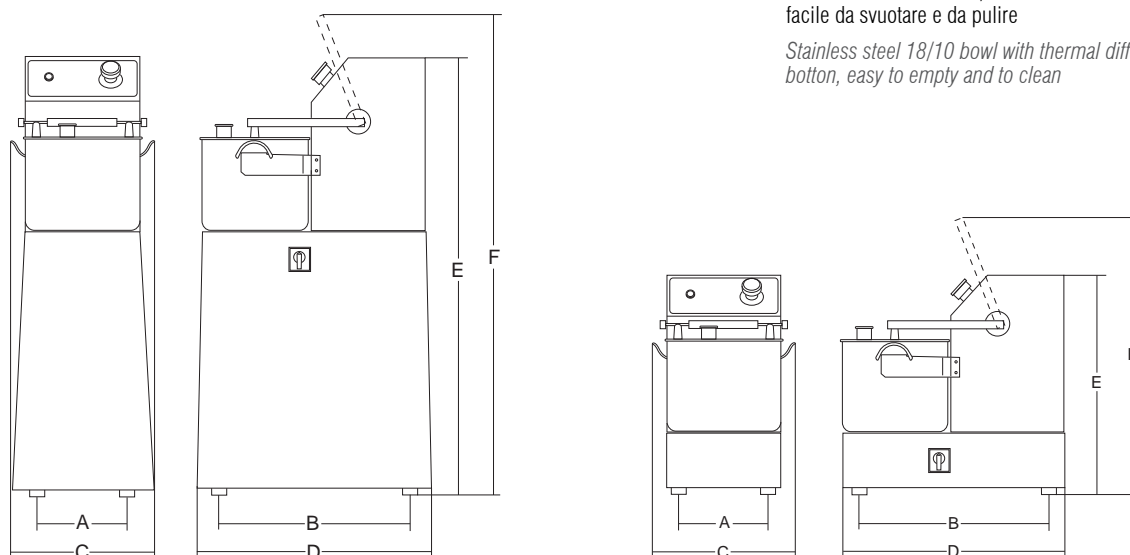
**VARIOTRONIC™**  
SYSTEM

Variatore di velocità stabilizzato con controllo di potenza  
Speed control with stabilizer



Vasca in acciaio inox 18/10 con fondo termodiffusore facile da svuotare e da pulire

Stainless steel 18/10 bowl with thermal diffuser botton, easy to empty and to clean



						A	B	C	D	E	F			
	watt/Hp		lt	lt	r.p.m.	mm	mm	mm	mm	mm	mm	kg	mm	kg
<b>C4</b>	600/0.8	1ph	3.3	1.5	2500	160	310	305	365	255	-	10	450x330x310	11
<b>C4 VV</b>	600/0.8	1ph	3.3	1.5	1500÷2500	160	310	305	365	255	-	10	450x330x310	11
<b>C4 VT</b>	600/0.8	1ph	3.3	1.5	600÷2800	160	310	305	365	255	-	10	450x330x310	11
<b>C6</b>	600/0.8	1ph	5.3	3.1	2500	160	310	305	365	320	-	11	450x330x400	12
<b>C6 VV</b>	600/0.8	1ph	5.3	3.1	1500÷2500	160	310	305	365	320	-	11	450x330x400	12
<b>C6 VT</b>	600/0.8	1ph	5.3	3.1	600÷2800	160	310	305	365	320	-	11	450x330x400	12
<b>C9 VV</b>	1.200/1.6	1ph	9.4	5.4	1500÷2500	225	410	355	455	380	-	23	720x350x500	25
<b>C9 VT</b>	1.200/1.6	1ph	9.4	5.4	600÷2800	225	410	355	455	380	-	23	720x350x500	25
<b>C15 da Banco</b>	2.940/4	3ph	14.5	8.2	2800	265	480	380	610	530	700	52	720x570x770	67
<b>C15 2V Banco</b>	1.470+2.200 2+3	3ph	14.5	8.2	1400/2800	265	480	380	610	530	700	52	720x570x770	67
<b>C15 Pasticceria/For pastry</b>	5.150/7	3ph	14.5	8.2	1200÷1800	340	400	420	445	1030	1130	66	600x600x1150	75