



BUBBLE WAFFLE

Il re dello street food.
The king of street food.



TECHFOOD
HORECA INNOVATIONS 



TAKE AWAY





BUBBLE WAFFLE E CHOCO KEBAB



**AL
TAVOLO**

BUBBLE WAFFLE

Il Bubble Waffle è tipico dello street food internazionale e finalmente è giunto in Italia per conquistare i palati più esigenti e alla ricerca di novità. Questa novità gustosa di waffle con le bolle può essere servita in diverse varianti: dolce o salata, e farcita a piacere.

L'attrezzatura è composta da una piastra autopulente e antiaderente, di accessori e del preparato alimentare dedicato di nostra produzione. Una macchina da banco dal design accattivante in grado di preparare on demand una **proposta esclusiva** con un **basso food cost e alte marginalità**. Le attrezzature Techfood® non richiedono l'esigenza di cappe d'aspirazione o impianti filtranti e sono facilmente posizionabili ovunque. Utilizzarla è davvero molto semplice: apri le piastre in teflon antiaderenti, aggiungi il preparato alimentare, chiudi la piastra e attendi il segnale del timer. Estrai il Bubble Waffle, guarniscilo con gelato o tutto ciò che suggerisce la tua creatività!

*The Bubble Waffle is typical of the international street food, and finally arrived in Italy to conquer the most demanding and looking for something new. This new tasty waffle with bubbles can be served in different variants: sweet or savory, and stuffed to taste. The equipment consists of a self-cleaning and non-stick plate, accessories and the dedicated food preparation of our production. A table machine with an attractive design that can prepare an **exclusive proposal** on demand with a **low food cost and high margins**.*

Techfood® equipment does not require the need for extraction hoods or filtering systems and can be easily positioned anywhere. Using it is really very simple: open the non-stick Teflon plates, add the food preparation, close the plate and wait for the timer signal. Extract the Bubble Waffle, garnish it with ice cream or anything that suggests your creativity!

FACILE DA USARE



EASY TO USE

FOOD DEDICATO



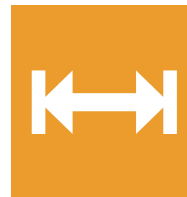
DEDICATED FOOD

AUMENTA
LA TUA OFFERTA



INCREASE
YOUR OFFER

RIDOTTE DIMENSIONI



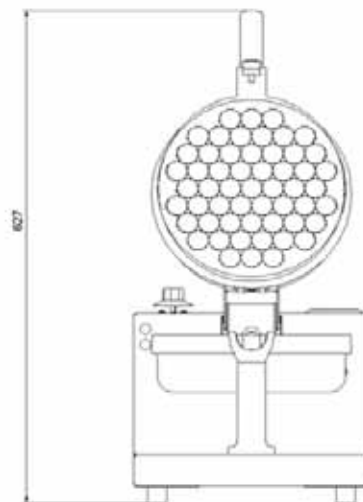
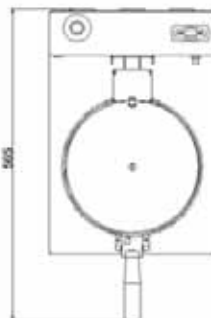
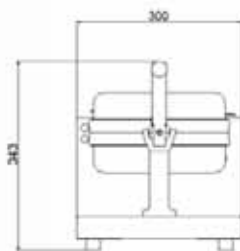
REDUCED SIZE

SOLUZIONI
STREET FOOD



STREET FOOD
SOLUTIONS





FOOD MIX



TAKE AWAY



DA TAVOLO



CARATTERISTICHE TECNICHE TECHNICAL FEATURES

| | |
|-------------------------------|-----------------|
| Peso kg/ Weight Kg | 15,5 |
| Profondità/ Depth mm | 565 |
| Larghezza/ Width mm | 300 |
| Altezza/ Height mm | 343/627 |
| Potenza/ Power KW | 120/230 - 50/60 |
| Alimentazione/ Supply Vac /Hz | 1,5 |



ACCESSORI ACCESSORIES

- SPAZZOLINO | BRUSH
- SPATOLA | SPATULA
- MESTOLO | LADLE
- CARAFFA | CARAFE
- FRULLINO | WHISK





STREETY



STREET FOOD E-BIKE

POP MATERIAL



OPTIONAL PERSONALIZZABILI / CUSTOMIZABLE OPTIONAL



CORNER DIY

- CAVALLETTO DA ESTERNO / OUTDOOR STAND
- TOVAGLIETTE / PLACEMATS
- MENU DA TAVOLO / TABLE MENÙ
- GRAFICHE IN FOREX / FOREX GRAPHICS
- VOLANTINI / FLYER



CANALI CREATIVE STUDIO

FEBBRAIO 2019

TECHFOOD
HORECA INNOVATIONS 

Techfood by Sogabe srl
Via Spallanzani 8/C - 42024 Castelnuovo di Sotto (RE) - Italia
Tel: (+39) 0522 683 747 - Fax: (+39) 0522 688 323
info@techfood.it - techfood.it
Follow us on   