

C/E 22N - C/E 32N



C/E 22N



TRITACARNE DA BANCO IN ACCIAIO INOX

- Costruzione in acciaio inox.
- Tramoggia rimovibile in acciaio inox.
- Bocca, coclea, volantino in acciaio inox.
- Versione Entreprise: 1 piastra ed un coltello in acciaio inox autoaffilanti, 1 estrattore.
- **C/E22 N** - Unger S3 inox: bocca Ø 82, 2 piastre, 1 coltello, 1 scatola di lame di ricambio ed 1 estrattore.
- **C/E32 N** - Unger S5 inox: bocca Ø 98, 3 piastre, 2 coltelli, 2 anelli, 1 scatola di lame di ricambio ed 1 estrattore.
- Marcia, arresto ed inversione (reverse).
- Per il dettaglio, i laboratori carni, i supermercati e la ristorazione collettiva.



STAINLESS STEEL TABLE TOP MINCER

- Construction in stainless steel.
- Stainless steel removable feed pan.
- Barrel, worm, locking ring made of stainless steel
- Enterprise version: 1 plate and 1 self-sharpening knife in stainless steel, 1 extractor.
- **C/E22 N** - Unger S3 stainless steel: barrel Ø 82, 2 holeplates, 1 knife, 1 box of spare blades and 1 extractor.
- **C/E32 N** - Unger S5 stainless steel: barrel Ø 98, 3 holeplates, 2 knives, 2 rings, 1 box of spare blades and 1 extractor.
- Start, stop and reverse.
- For retail, butchers, supermarkets and collective catering.



HACHOIR A VIANDE EN ACIER INOX DE COMPTOIR

- Construction en acier inox.
- Trémie amovible en acier inox.
- Bouche, vis sans fin, écrou en acier inox.
- Version Entreprise: 1 plaque et 1 couteau à affûtage automatique en acier inox, 1 extracteur.
- **C/E22 N** - Unger S3 inox: bouche Ø 82, 2 plaques, 1 couteau, 1 boîte de lames de rechange et 1 extracteur.
- **C/E32 N** - Unger S5 inox: bouche Ø 98, 3 plaques, 2 couteaux, 2 anneaux, 1 boîte de lames de rechange et 1 extracteur.
- Marche, arrêt et inversion
- Pour le détail, les laboratoires de boucherie, les supermarchés et la restauration collective.



TISCH FLEISCHWÖLF AUS EDELSTAHL

- Konstruktion aus Edelstahl.
- Ausziehbarer trichter aus Edelstahl.
- Schnecke, Schneckengehäuse, Verschlussring aus Edelstahl.
- Enterprise Ausführung: 1 Lochscheibe und 1 selbstschärfendes Messer aus Edelstahl, 1 Ausziehvorrichtung.
- **C/E22 N** - Unger S3 Inox: Schneidsatz Ø 82, 2 Lochscheiben, 1 Messer, 1 Schachtel Ersatzklingen und 1 Auszieher.
- **C/E32 N** - Unger S5 Inox: Schneidsatz Ø 98, 3 Lochscheiben, 2 Messer, 2 Einlege Ringe, 1 Schachtel Ersatzklingen und 1 Auszieher.
- Vorwärtsgang, Stopp und Reverse.
- Für Einzelhandel, Fleischereien, Supermärkte und Großgastronomie.

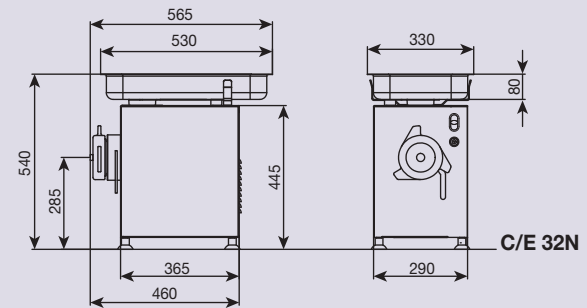
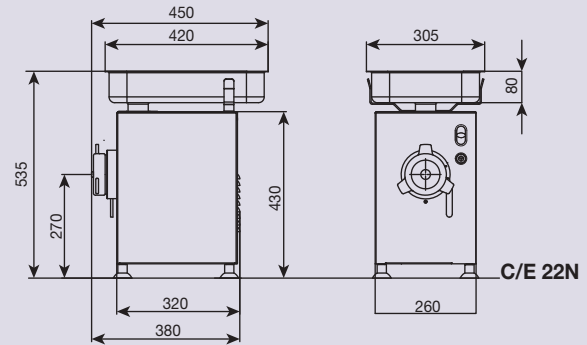


PICADORA DE CARNE DE MESA EN ACERO INOX

- Construcción en acero inox.
- Tolva desmontable en acero inox.
- Boca, hélice, volante y en acero inox.
- Versión Entreprise: 1 placa y 1 cuchilla autoafi lante en acero inox, 1 extractor.
- **C/E22 N** - Unger S3: boca Ø 82; 2 placas inox, 1 cuchilla autoafi lante en inox, 1 caja de hojas de repuesto y 1 extractor.
- **C/E32 N** - Unger S5: boca Ø 98; 3 placas, 2 cuchillas, 2 anillos espaciadores, 1 caja de hojas de repuesto y 1 extractor.
- Marcha adelante, parada y marcha atrás (reversa).
- Para venta minorista, centro de elaboración de carnes, supermercados y restauración colectiva.

CARATTERISTICHE TECNICHE - TECHNICAL SPECIFICATIONS - TECHNISCHE DATEN - CARACTÉRISTIQUES - ESPECIFICACIONES

		C/E 22N	C/E 32N
Bocca - Head - Corps - Gehäuse - Boca		22/82	32/98
Produzione - Output - Production - Produktion - Producción	kg/h (kg/min)	270	500
motore TF, motor TPH, Motor TPH, moteur DPH, motor TF	kW (HP)	1,1 (1,5)	2,2 (3)
motore MF, motor SPH, Motor EPH, moteur MPH, motor MF	kW (HP)	1,1 (1,5)	2,2 (3)
Peso netto - Net weight - Poids net - Nettogewicht - Peso neto	kg	33	50



Macchina conforme alle norme **CE** in materia di igiene e di sicurezza, e alle norme specifiche per i tritacarne. The machine complies with **CE** standards in terms of hygiene and safety and with the specific standards for meat mincers.



C/E 32N

Tramoggia rimovibile - Removable feed pan - Abnehmbarer Einfüllschüssel - Trémie amovible - Tolva extraíble



C/E 32N



Unger S3

Entreprise



Unger S5