



MORE INFO

ZENO 4 PIZZE TOP

Data Sheets - Scheda Tecnica



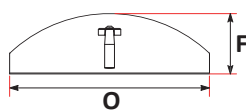
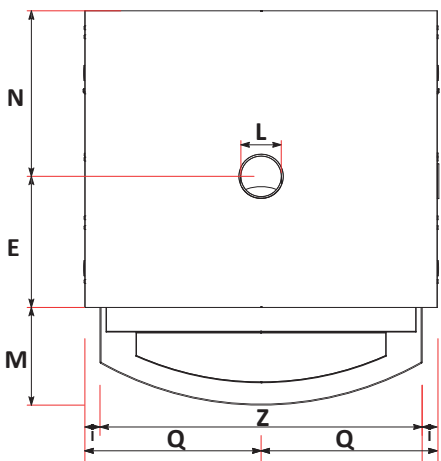
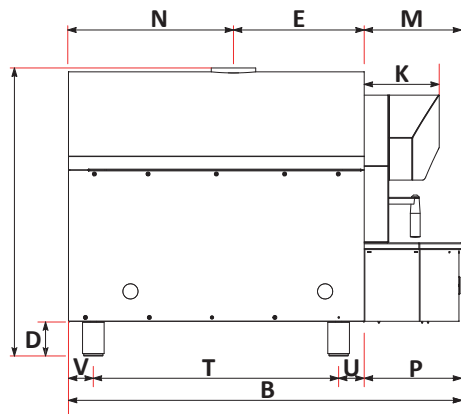
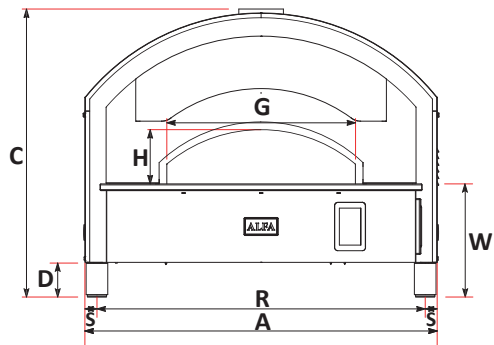
Electric VERSION

COLOUR Colore	CODE Codice
Black	FP-Z4P-TE-NER
Silver grey	FP-Z4P-TE-GRI
Copper	FP-Z4P-TE-RAM

Weight Peso	305 kg 671 lbs	Materials Materiali	Stainless Steel, iron sheet, Ceramic fiber Acciaio inox, lamiera ferro, Fibroceramica	
Cooking floor Piano Cottura	75x75 cm 29,5x29,5 in	Type of refractory Tipo di refrattario	Alumina silicate HeatKeeper™ Firebrick Tavella HeatKeeper™ silico-alluminoso	
Max oven temperature Temperatura massima	500°C 932°F	Voltage Tensione	Europe 400 V	North America 240 V
Heating time Minuti per scaldare	75'	Frequency Frequenza	50/60Hz	
Pizza capacity Numero Pizze	4 ø33cm	Average consumption Consumo medio	7 kW	
Power Potenza	13,5 KW	Cable type Tipo di cavo	H07 RN-F 5x4mm	
Power nominal Potenza nominale	25 Amp	Electromagnetic curve Curva elettromagnetica	Type C	
Power break Potenza di interruzione	10kA			



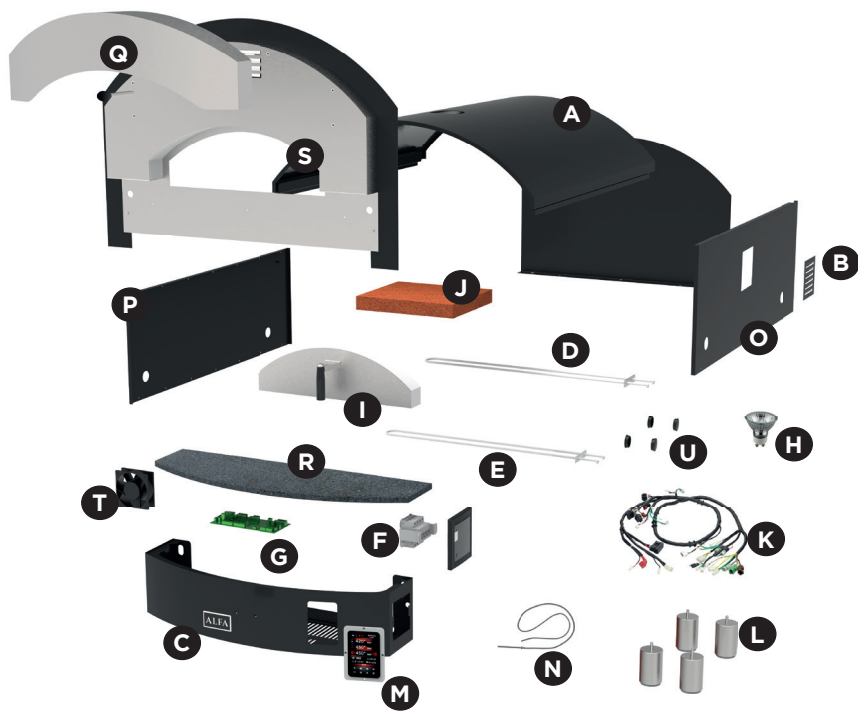
Made in Italy



	cm	inch		cm	inch
A	104	40,9	N	48,7	19,2
B	116	45,7	O	59	23,2
C	85	33,5	P	28,8	11,3
D	10	3,9	Q	51,85	20,4
E	38,6	15,2	R	96,6	38
F	17,75	7	S	3,55	1,4
G	55,5	21,9	T	72,4	28,5
H	16	6,3	U	7,55	3
I	4,5	1,8	V	7,33	2,9
K	22,2	8,7	W	33,3	13,1
L	12	4,7	Z	94,8	37,3
M	28,8	11,3			

PACKAGING Z4P TOP					
Dimensione imballo Z4P TOP					
	Width Larghezza	Depth Profondità	Height Altezza	Weight Peso	
cm	127	113,5	95	kg	363
inch	50	44,6	37,4	lbs	800

Description Descrizione	Code Codice
External shell Up Carter esterno SUP	A' R-CRT-1-033
Lamp shell Carter lampada	B'' CRT02003900
Logo Alfa (v1.0)	C D14PLAC-ALFA
Higher resistor Resistenze superiori	D R-CMB-2-133
Lower resistor Resistenze inferiori	E R-CMB-2-132
Thermal magnet Magneto-termico	F ELT03001000
Electronic board Scheda elettronica	G ELT03000100
Halogen lamp Lampada alogena	H C32LAM-ZENO
Door Sportello	I R-SPT-1-018
Red bricks 40x40 cm Mattoni 40x40 cm	J R-RRA4040
Wiring Cablaggio	K TBD
Feet (n.4) Piedini	L D14PIED-M10X25-2
Touch screen Schermo touch	M ELT03000200
Temperature probe Sonda temperature	N ELT03000300
Side shell R Carter Laterale Dx	O''' R-CRT-1-034
Side shell L Carter Laterale Sx	P'''' R-CRT-1-035
Frontal hood Cappa frontale	Q R-ARC-1-020
Stone sill Davanzale in pietra	R R-DVZ02000100
Arch Archetto	S R-ARC-1-010
Fan Ventola	T ELT03000900
Eyebolt caps Tappi golfari	U MNT03000700



,*,****: see table on last page

ALFA



ZENO 4 PIZZE

Data Sheets - Scheda Tecnica



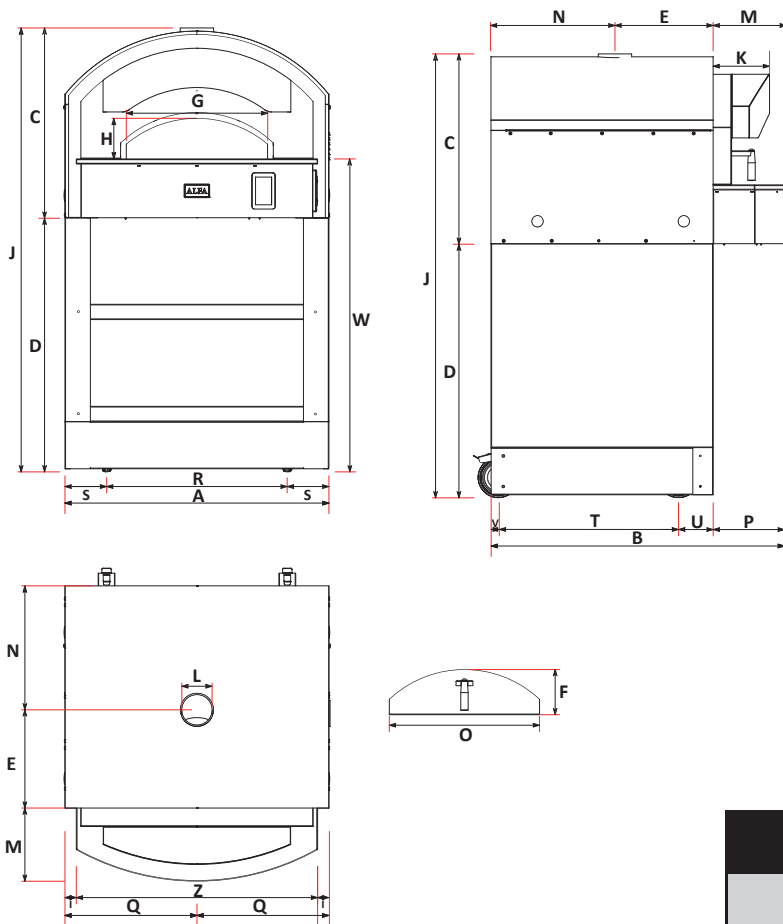
Electric VERSION

COLOUR Colore	CODE Codice
Black	FP-Z4P-TE-NER
Silver grey	FP-Z4P-TE-GRI
Copper	FP-Z4P-TE-RAM

Weight Peso	370 kg 814 lbs	Materials Materiali	Stainless Steel, iron sheet, Ceramic fiber Acciaio inox, lamiera ferro, Fibrocera mica	
Cooking floor Piano Cottura	75x75 cm 29,5x29,5 in	Type of refractory Tipo di refrattario	Alumina silicate HeatKeeper™ Firebrick Tavella HeatKeeper™ silico-alluminoso	
Max oven temperature Temperatura massima	500°C 932°F	Voltage Tensione	Europe 400 V	North America 240 V
Heating time Minuti per scaldare	75'	Frequency Frequenza	50/60Hz	
Pizza capacity Numero Pizze	4 ø33cm	Average consumption Consumo medio	7 kW	
Power Potenza	13,5 KW	Cable type Tipo di cavo	H07 RN-F 5x4mm	
Power nominal Potenza nominale	25 Amp	Electromagnetic curve Curva elettromagnetica	Type C	
Power break Potenza di interruzione	10kA			



Made in Italy



	cm	inch		cm	inch
A	104	40,9	M	28,8	11,3
B	116	45,7	N	48,7	19,2
C	74,5	29,3	O	59	23,2
D	100	39,4	P	28	11
E	38,6	15,2	Q	51,85	20,4
F	17,75	7	R	71	28
G	55,5	21,9	S	16,5	6,5
H	16	6,3	T	70,5	27,8
I	4,5	1,8	U	13,6	5,4
J	175,0	68,9	V	3	1,2
K	22,2	8,7	W	123	48,4
L	12	4,7	Z	94,8	37,3

Description Descrizione		Code Codice
Lower base shelf Ripiano Base inferiore	V	R-BAS01001600
Upper base shelf Ripiano Base superiore	W	R-BAS01000800
Basic castors with brakes Ruote Base con freno	X	R-RTE03000100
Lateral base Laterale Base	Z	R-BAS02001300

PACKAGING Z4P Dimensione imballo Z4P					
	Width Larghezza	Depth Profondità	Height Altezza	Weight Peso	
cm	127	113,5	185	kg	436
inch	50	44,4	73	lbs	961

PACKAGING Z4P BASE Dimensione imballo Z4P Base					
	Width Larghezza	Depth Profondità	Height Altezza	Weight Peso	
cm	127	113,5	110	kg	131
inch	50	44,4	43,3	lbs	289

	A*	B**	O***	P****
Black	R-CRT-1-033-NER	CRT02003900-NER	R-CRT-1-034-NER	R-CRT-1-035-NER
Silver grey	R-CRT-1-033-GRI	CRT02003900-GRI	R-CRT-1-034-GRI	R-CRT-1-035-GRI
Copper	R-CRT-1-033-RAM	CRT02003900-RAM	R-CRT-1-034-RAM	R-CRT-1-035-RAM

