

ALFA



QUICK 4 PIZZE TOP

Data Sheets - Scheda Tecnica



WOOD VERSION

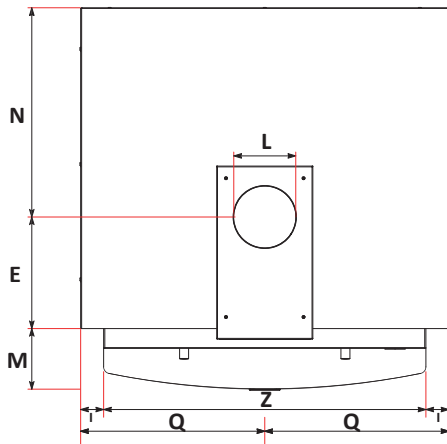
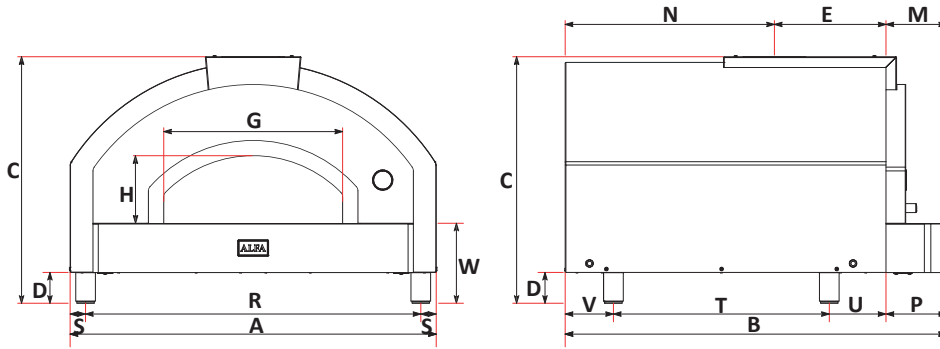
COLOUR Colore	CODE Codice
Silver Grey	FP-Q4P-TL-GRI
Black	FP-Q4P-TL-NER
Red	FP-Q4P-TL-ROA
Blue	FP-Q4P-TL-BLU
Sideral Green	FP-Q4P-TL-VES
Copper	FP-Q4P-TL-RAM

Weight Peso	252 kg 554,4 lb	Materials Materiali	Stainless Steel, iron sheet, Ceramic fiber Acciaio inox, lamiera ferro, Fibroceramica
Cooking floor Piano Cottura	100x90 cm 39,4x35,4 in	Type of refractory Tipo di refrattario	Alumina silicate HeatKeeper™ Firebrick Tavella HeatKeeper™ silico-alluminoso
Max oven temperature Temperatura massima	500°C 932°F	Recommended fuel Combustibile consigliato	WOOD - Max 4 in diam. logs. trimmings LEGNA - Ciochi diametro Max 10 cm potature
Heating time Minuti per scaldare	50'	Minimum flue draught Tiraggio minimo	11 Pa
Pizza capacity Numero Pizze	4 Ø33cm	Flue smokes mass flow Flusso volumetrico fumi	49,6 g/s
Rated charge Carica Nominale	9 kg/h 19,8 lbs/h	Average consumption Consumo Medio	7 kg/h 15.4 lbs/h
Smoke temperature Temperatura fumi	400°C 752°F	CO emission at 13% O₂ Emissioni CO al 13% O ₂	0.35% 4444 mg/Nm³



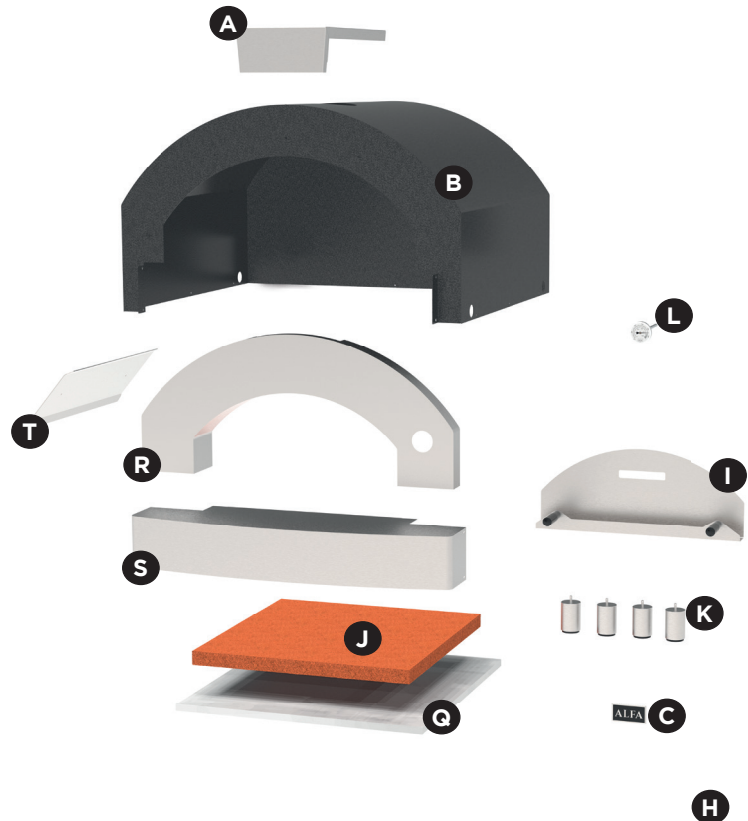
Made in Italy

	cm	inch		cm	inch
A	118,7	46,7	N	67,84	26,7
B	123,7	48,7	O	65,9	25,9
C	79,9	31,5	P	19,65	7,7
D	10	3,9	Q	59,35	23,4
E	36,18	14,2	R	108,7	42,8
F	26,15	10,3	S	5	2,0
G	58	22,8	T	70	27,6
H	22	8,7	U	18,37	7,2
I	7,4	2,9	V	15,64	6,2
L	20	7,9	W	25,93	10,2
M	19,63	7,7	Z	103,89	40,9



PACKAGING Q4P TOP				
Dimensione imballo Q4P TOP				
	Width Larghezza	Depth Profondità	Height Altezza	Weight Peso
cm	142,5	142,5	105	kg 315,5
inch	56,1	56,1	41,33	lbs 695,55

Description Descrizione	Code Codice
Flange Flangia	A R-FLG-2-003
External shell Carter esterno	B* R-CRT-1-043
Logo Alfa (v1.0)	C D14PLAC-ALFA
Door Sportello	I R-SPT-1-021
Red bricks 40x40 cm Mattoni 40x40 cm	J R-RRA4040
Feet (n.4) Piedini	K D14PIED-M10X25-2
Thermometer Termometro	L YT63-190
Skamotek	Q Skamotec_1000_900
Arch Archetto	R R-ARC-1-025
Sill Davanzale	S R-DVZ-1-020
Shield	T R-CMB-2-118



*: see table on last page

ALFA



QUICK 4 PIZZE

Data Sheets - Scheda Tecnica



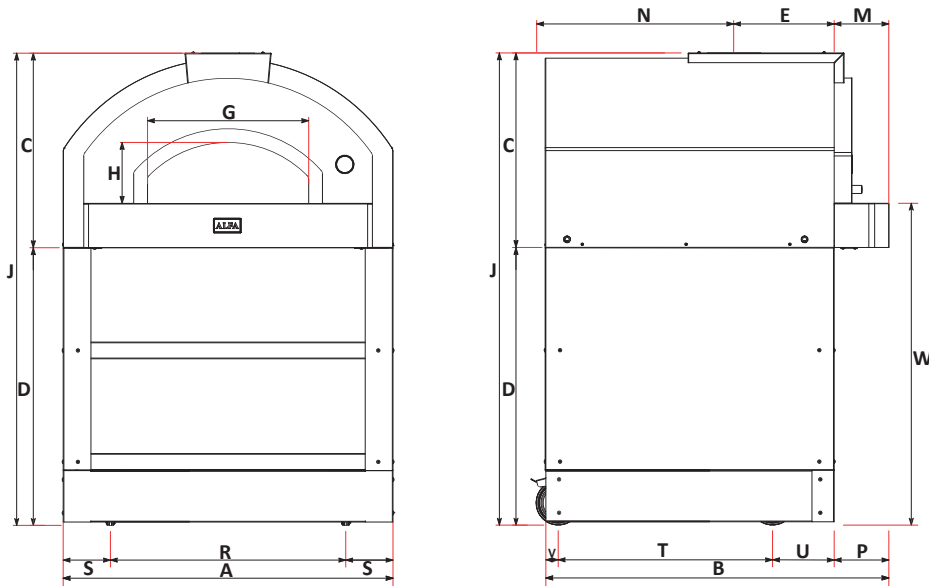
WOOD VERSION

COLOUR Colore	CODE Codice
Silver Grey	FP-Q4P-BL-GRI
Black	FP-Q4P-BL-NER
Red	FP-Q4P-BL-ROA
Blue	FP-Q4P-BL-BLU
Sideral Green	FP-Q4P-BL-VES
Copper	FP-Q4P-BL-RAM

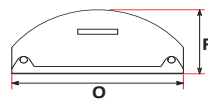
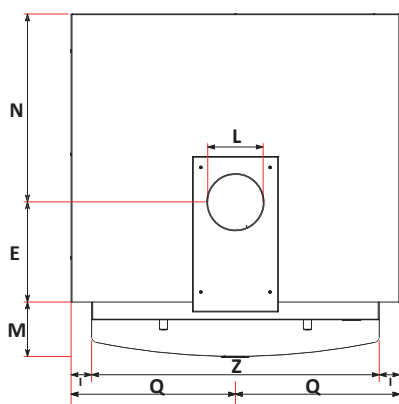
Weight Peso	334 kg 734,8 lb	Materials Materiali	Stainless Steel, iron sheet, Ceramic fiber Acciaio inox, lamiera ferro, Fibroceramica
Cooking floor Piano Cottura	100x90 cm 39,4x35,4 in	Type of refractory Tipo di refrattario	Alumina silicate HeatKeeper™ Firebrick Tavella HeatKeeper™ silico-alluminoso
Max oven temperature Temperatura massima	500°C 932°F	Recommended fuel Combustibile consigliato	WOOD - Max 4 in diam. logs. trimmings LEGNA - Ciochi diametro Max 10 cm potature
Heating time Minuti per scaldare	50'	Minimum flue draught Tiraggio minimo	11 Pa
Pizza capacity Numero Pizze	4 Ø33cm	Flue smokes mass flow Flusso volumetrico fumi	49,6 g/s
Rated charge Carica Nominale	9 kg/h 19,8 lbs/h	Average consumption Consumo Medio	7 kg/h 15.4 lbs/h
Smoke temperature Temperatura fumi	400°C 752°F	CO emission at 13% O₂ Emissioni CO al 13% O ₂	0.35% 4444 mg/Nm³



Made in Italy



	cm	inch		cm	inch
A	118,7	46,7	N	67,9	26,7
B	123,7	48,7	O	65,9	25,9
C	70	27,6	P	19,66	7,7
D	100	39,4	Q	59,35	23,4
E	36,18	14,2	R	84,7	33,3
F	26,15	10,3	S	17	6,7
G	58	22,8	T	77,12	30,4
H	22	8,7	U	22,2	8,7
I	7,4	2,9	V	4,45	1,8
J	170,0	66,9	W	115,8	45,6
L	20	7,9	Z	103,9	40,9
M	19,63	7,7			



PACKAGING Q4P Dimensione imballo Q4P				
	Width Larghezza	Depth Profondità	Height Altezza	Weight Peso
cm	142,5	142,5	197	kg 410
inch	56,1	56,1	77,55	lbs 904

PACKAGING Q4P BASE Dimensione imballo Q4P Base				
	Width Larghezza	Depth Profondità	Height Altezza	Weight Peso
cm	142,5	142,5	140	kg 152
inch	56,1	56,1	55,1	lbs 335

Description Descrizione	Code Codice
Lower base shelf Ripiano Base inferiore	U R-BAS-01-00-2100
Upper base shelf Ripiano Base superiore	V R-BAS-01-00-2300
Basic castors with brakes Ruote Base con freno	X R-RTE03000100
Lateral base Laterale Base	Z R-BAS-02-00-3700

	B*
Silver grey	R-CRT-1-043-GRI
Black	R-CRT-1-043-NER
Antique Red	R-CRT-1-043-ROA
Blue	R-CRT-1-043-BLU
Sideral Green	R-CRT-1-043-VES
Copper	R-CRT-1-043-RAM

